



GUIDE TECHNIQUE

MODELISATION DES SITES RADIOELECTRIQUES ET DES PERIMETRES DE SECURITE POUR LE PUBLIC

Document de référence :

ANFR/DR 17- 6

Version 6

Octobre 2019

Objectifs du présent guide

Pourquoi établir un guide ?

Tout exploitant d'un réseau de radiocommunication doit veiller à ce que le niveau d'exposition du public aux champs électromagnétiques émis par les équipements des réseaux de radiocommunications et par les installations radioélectriques qu'il exploite soit inférieur aux valeurs limites réglementaires. Ces valeurs sont fixées par un décret.

Ce guide informatif établit des règles pratiques d'installation des sites radioélectriques visant notamment à délimiter les périmètres de sécurité autour des stations radioélectriques à l'extérieur desquels le niveau d'exposition du public aux champs électromagnétiques émis par les installations radioélectriques est inférieur aux valeurs limites.

A qui s'adresse le guide ?

Le guide est mis à disposition des exploitants de réseaux de radiocommunication mais également des gestionnaires d'immeubles, des collectivités, des associations de consommateurs et de protection de l'environnement, des professionnels dans une démarche de construction ou d'installation, et plus largement de toute personne concernée par un équipement ou une installation radioélectrique.

Quelles sont les valeurs clefs ?

Le périmètre de sécurité d'une antenne relais passive de téléphonie mobile longue portée de type macro utilisée dans les réseaux actuels s'étend dans la plupart des cas de 5 à 15 mètres en face de l'antenne et de 3 à 6 mètres sur ses côtés en fonction de ses caractéristiques (puissance, technologies supportées).

Pour les petites antennes de moyenne portée de type micro, les distances de sécurité sont de l'ordre de quelques dizaines de centimètres autour des antennes.

Enfin certaines antennes ne nécessitent pas de périmètres de sécurité du fait de leur faible puissance comme les petites cellules de type pico ou femto ou encore les antennes des réseaux locaux de type Wifi par exemple.

En ce qui concerne les émetteurs de radiodiffusion FM et de télévision, les émetteurs sont typiquement installés suffisamment en hauteur pour s'affranchir du balisage d'un périmètre de sécurité. Cependant, dans le cas d'installation d'antennes FM à des hauteurs moyennes entre 10 et 20 mètres, les périmètres de sécurité au sol peuvent alors atteindre quelques dizaines de mètres autour de l'antenne.

Table des Matières

1	INTRODUCTION	4
2	CONTEXTE.....	6
2.1	RESTRICTIONS DE BASE ET NIVEAUX DE REFERENCE	6
2.2	CONTEXTE NORMATIF.....	7
2.3	ELEMENTS DE BASE POUR LA DETERMINATION DES PERIMETRES DE SECURITE	9
3	PERIMETRES DE SECURITE ET REGLES RADIOELECTRIQUES D'INSTALLATION POUR LES STATIONS DE BASE DE RADIOTELEPHONIE MOBILE	11
3.1	GENERALITES.....	11
3.2	ANTENNES « MACRO » LONGUE PORTEE SUR POINT HAUT.....	15
3.3	ANTENNES « MACRO » LONGUE PORTEE SUR TERRASSE OU EN FAÇADE	18
3.4	PETITES ANTENNES « MICRO » DE MOYENNE PORTEE	25
3.5	PICO-CELLULE ET FEMTO-CELLULE DE PORTEE LOCALE	29
3.6	INSTALLATION DE PLUSIEURS ANTENNES SUR UN MEME SITE (ACCESSIBLE AU PUBLIC)	30
4	PERIMETRES DE SECURITE ET REGLES RADIOELECTRIQUES D'INSTALLATION POUR LES EMETTEURS DE RADIODIFFUSION FM ET DE TELEVISION.	32
4.1	GENERALITES.....	32
4.2	MODELISATION DES NIVEAUX DE CHAMPS ET DES PERIMETRES DE SECURITE POUR LES EMETTEURS DE RADIODIFFUSION FM 33	
4.3	MODELISATION DES NIVEAUX DE CHAMPS ET DES PERIMETRES DE SECURITE POUR LES EMETTEURS DE RADIODIFFUSION DE TELEVISION	37
5	PERIMETRES DE SECURITE ET REGLES RADIOELECTRIQUES D'INSTALLATION POUR LES SYSTEMES DE RADIOCOMMUNICATIONS PROFESSIONNELLES PMR A 400 MHZ.....	38
5.1	GENERALITES.....	38
5.2	RESEAUX PRIVES (RESEAUX D'ENTREPRISES, COMMUNAUTES URBAINES...)	38
5.3	RESEAUX ETENDUS A PUISSANCE LIMITEE.....	39
5.4	RESEAUX ETENDUS DE CAPACITE MODULABLE (TYPE RESEAUX DE SECURITE)	40
6	PERIMETRES DE SECURITE ET REGLES RADIOELECTRIQUES D'INSTALLATION POUR LES SYSTEMES DE BOUCLE LOCALE RADIO (BLR) A LARGE BANDE A 3,5 GHZ TELS QUE WIMAX.....	45
6.1	GENERALITES.....	45
6.2	ANTENNES DE STATIONS CENTRALES.....	46
6.3	ANTENNES POUR TERMINAUX ABONNES DE TYPE FIXE	48
7	PERIMETRES DE SECURITE ET REGLES RADIOELECTRIQUES D'INSTALLATION POUR LES SYSTEMES UTILISES DANS LES RESEAUX LOCAUX (RLAN) TELS QUE LE WIFI	49
7.1	GENERALITES.....	49
7.2	CARACTERISTIQUES DES RESEAUX LOCAUX A 2,45 GHZ.....	49
7.3	CARACTERISTIQUES DES RESEAUX LOCAUX A 5 GHZ.....	50
7.4	PERIMETRES DE SECURITE.....	50
8	FUTURES EVOLUTIONS	52
	ANNEXE 1 : METHODOLOGIE POUR L'EVALUATION DES DISTANCES DE SECURITE	53

1 Introduction

Conformément au décret n°2002-775 du 3 mai 2002, l'exploitant d'un réseau de radiocommunication veille à ce que le niveau d'exposition du public aux champs électromagnétiques émis par les équipements des réseaux de radiocommunications et par les installations radioélectriques qu'il exploite soit inférieur aux valeurs limites réglementaires.

Dès 2001, une circulaire interministérielle fournissait aux gestionnaires d'immeubles et aux opérateurs de téléphonie des règles simples pour l'implantation des stations de base de radiotéléphonie mobile qui permettaient notamment de respecter les limites d'exposition du public. Ces règles simples visent ainsi à définir des périmètres de sécurité à l'extérieur desquels le niveau d'exposition du public aux champs électromagnétiques émis par les installations radioélectriques est inférieur aux valeurs limites définies par la recommandation européenne du 12 juillet 1999 qui ont été transcrites en droit français dans le décret n°2002-775 du 3 mai 2002.

Cette circulaire a été abrogée par la note interministérielle du 9 mai 2017¹ qui vise à présenter les nouveautés introduites par la loi n°2015-136 du 9 février 2015 relative à la sobriété, à la transparence, à l'information et à la concertation en matière d'exposition aux ondes électromagnétiques et à rappeler les principaux textes réglementaires et outils disponibles (documents de référence, guides, sites internet) relatifs :

- à la prise en compte de l'environnement lors de l'implantation ou de la modification substantielle d'une installation radioélectrique soumise à autorisation ou avis de l'ANFR;
- aux règles techniques d'implantation de ces installations;
- à l'état des connaissances sanitaires sur les radiofréquences;
- à l'exposition du public aux champs électromagnétiques.

Les évolutions constantes des réseaux de radiocommunications ont amené l'Agence nationale des fréquences à publier des mises à jour de ces règles pratiques d'installation des sites radioélectriques dans le document de référence DR 17 intitulé « Modélisation des sites radioélectriques et des périmètres de sécurité pour le public ».

Ce document de référence ANFR/DR 17 est donc un guide technique informatif établissant des règles pratiques d'installation des sites radioélectriques visant notamment à délimiter les périmètres de sécurité autour des stations radioélectriques. Ces règles pratiques ne sont en aucun cas réglementaires et ce sont bien les valeurs limites réglementaires définies dans le décret n°2002-775 du 3 mai 2002 qu'il importe de respecter.

Différents types d'installation sont traités dans ce guide :

- les stations de base de radiotéléphonie mobile en tenant compte des antennes passives utilisées dans les différentes bandes de fréquences : bandes 700, 800, 900, 1 800, 2 100 et 2 600 MHz,
- les émetteurs de radiodiffusion FM et TV,
- les émetteurs de radiocommunications professionnelles PMR à 400 MHz,
- les systèmes de boucle locale radio à large bande à 3,5 GHz tels que le Wimax,
- les émetteurs des réseaux locaux RLAN tels que le Wifi.

¹ http://circulaires.legifrance.gouv.fr/pdf/2017/05/cir_42246.pdf

Cette nouvelle version introduit les antennes à faisceaux orientables utilisées notamment pour la technologie 5G. Ces antennes formées d'un nombre de plus en plus grand d'antennes élémentaires permettent de diriger la puissance émise en une zone donnée du secteur couvert grâce aux techniques de formation de faisceau (beamforming) offertes par le mMIMO (massive Multiple Input Multiple Output).

2 Contexte

2.1 Restrictions de base et niveaux de référence

Sur la base des évaluations de risque publiées à ce jour au plan international, tant sous l'égide de l'Organisation Mondiale de la Santé (OMS) que de la Commission Internationale de Protection contre les Rayonnements Non Ionisants (ICNIRP), le Conseil de l'Union européenne a publié le 12 juillet 1999 une recommandation concernant la limitation de l'exposition du public à l'ensemble des champs électromagnétiques (de 0 Hz à 300 GHz).

Ces valeurs limites ont été transposées en droit interne par le décret n° 2002-775 du 3 mai 2002 relatif aux valeurs limites d'exposition du public aux champs électromagnétiques émis par les équipements utilisés dans les réseaux de télécommunication ou par les installations radioélectriques pris pour l'application de l'article L. 34-9-1 du code des postes et des communications électroniques (CPCE).

Il existe deux types de limites :

- les « restrictions de base » - Le décret définit les niveaux d'exposition admissibles pour le public. Ces niveaux d'exposition sont appelés "les restrictions de base". Pour la gamme de fréquences de 10 MHz à 10 GHz, ces restrictions sont constituées par la valeur limite du débit d'absorption spécifique (DAS), qui s'exprime en DAS corps entier (watts par kilogramme pour le corps entier) et DAS local (watts par kilogramme pour 10 g de tissu contigu). Cette valeur est fixée dans le décret n° 2002-775 du 3 mai 2002 à 0,08 W/kg pour le DAS corps entier, 2 W/kg pour le DAS local tête et tronc, et 4 W/kg pour le DAS local membre ;
- les « niveaux de référence » - Le décret définit des niveaux de référence plus facilement accessibles à la mesure, dont le respect garantit celui des restrictions de base précitées. Ces niveaux ont été déduits des restrictions de base en supposant un couplage maximal avec l'individu (par exemple, champ uniforme de la tête au pied). Les grandeurs associées à ces niveaux représentent bien l'exposition quand l'antenne d'émission est suffisamment éloignée. Ils ont tendance à surestimer l'exposition lorsque les antennes d'émission sont à proximité immédiate de l'individu. En champ proche, il est recommandé de revenir aux restrictions de base (cf. par exemple IEC 62232).

Les niveaux de référence retenus pour l'exposition du public sont définis dans le décret n°2002-775 du 3 mai 2002 :

Fréquence f	Intensité du champ électrique	Intensité du champ magnétique	Densité de puissance
10-400 MHz	28 V/m	0,073 A/m	2 W/m ²
400-2000 MHz	1,375*f ^{1/2} V/m	0,0037*f ^{1/2} A/m	f/200 W/m ²
2-300 GHz	61 V/m	0,16 A/m	10 W/m ²

Table 1 : Niveaux de référence pour l'exposition du public définis dans le décret n°2002-775

Nous avons alors, pour les fréquences actuellement utilisées² par les systèmes abordés dans ce guide :

Fréquence	Type de système	Intensité du champ électrique	Intensité du champ magnétique	Densité de puissance
87,5-108 MHz	Radiodiffusion FM	28 V/m	0,073 A/m	2 W/m ²
174-233 MHz	Radiodiffusion RNT	28 V/m	0,073 A/m	2 W/m ²
380-470 MHz	Systèmes de radiocommunications professionnels PMR	28 - 29 V/m	0,073 - 0,08 A/m	2 – 2,3 W/m ²
470-694 MHz	Radiodiffusion TV numérique bandes IV et V	29 - 39 V/m	0,08 - 0,1 A/m	2,3 – 4,0 W/m ²
700 MHz	Téléphonie mobile bande 700	38 V/m	0,1 A/m	3,8 W/m ²
800 MHz	Téléphonie mobile bande 800	39 V/m	0,11 A/m	4,2 W/m ²
900 MHz	Téléphonie mobile bande 900	42 V/m	0,11 A/m	4,6 W/m ²
1 800 MHz	Téléphonie mobile bande 1 800	59 V/m	0,15 A/m	8,8 W/m ²
2 100 MHz	Téléphonie mobile bande 2 100	61 V/m	0,16 A/m	10 W/m ²
2 450 MHz	Réseaux locaux (RLAN) à 2,45 GHz tels que le Wifi	61 V/m	0,16 A/m	10 W/m ²
2 600 MHz	Téléphonie mobile bande 2600	61 V/m	0,16 A/m	10 W/m ²
3600 MHz ³	Téléphonie mobile 3 600 et systèmes de Boucle Locale Radio à large bande (type Wimax)	61 V/m	0,16 A/m	10 W/m ²
5 150 MHz	Réseaux locaux (RLAN) à 5 GHz tels que le Wifi	61 V/m	0,16 A/m	10 W/m ²

Table 2 : Niveaux de référence pour l'exposition du public des systèmes abordés dans ce guide

2.2 Contexte normatif

² Pour les bandes de téléphonie mobile, les fréquences centrales ont été considérées pour calculer les niveaux de référence

³ La bande 3400-3800 MHz est en cours de réorganisation pour accueillir la 5G dont les déploiements commerciaux sont attendus en France à partir de 2020.

La directive 2014/53/EU RED qui a remplacé la directive 1999/5/CE est entrée en application le 13 juin 2016.

Dans le cadre de cette directive (équipements hertziens et équipements terminaux de télécommunications) et de la 2014/35/UE (équipements basse tension), la Commission Européenne a chargé les organismes de normalisation européens de préparer et d'adopter des normes harmonisées concernant les émissions de champs électromagnétiques de 0 à 300 GHz. Le présent guide a été rédigé sur la base des normes harmonisées publiées au Journal Officiel de l'Union Européenne. En cas de nécessité, il est possible de consulter les mises à jour de ces normes harmonisées dont la liste est disponible sur le site : https://ec.europa.eu/growth/single-market/european-standards/harmonised-standards/red_fr

Les normes harmonisées comprennent en particulier :

- la norme EN 50385 de mise sur le marché : « Norme de produit pour démontrer la conformité des équipements de station de base aux limites d'exposition aux champs électromagnétiques radiofréquences (110 MHz-100 GHz), lors de leur mise sur le marché (110 MHz- 100 GHz)» ;
- la norme EN 50401 de mise en service : « Norme de produit pour démontrer la conformité des équipements de station de base aux limites d'exposition aux champs électromagnétiques radiofréquences, (110 MHz-100 GHz), lors de leur mise en service».
- la norme EN 50663 : « Norme de produit pour l'évaluation de la conformité des appareils électriques et électroniques de faible puissance aux restrictions de base concernant l'exposition des personnes aux champs électromagnétiques (10 MHz à 300 GHz) »

Ces normes harmonisées se réfèrent aux normes de mesure suivantes :

- EN 62479:2010, « Evaluation de la conformité des appareils électriques et électroniques de faible puissance aux restrictions de base concernant l'exposition des personnes aux champs électromagnétiques (10 MHz à 300 GHz) » qui stipule que la mesure de DAS n'est pas requise pour les terminaux de puissance transmise inférieure à 20 mW.
- IEC 62232:2017 « Determination of RF field strength, power density and SAR in the vicinity of radiocommunication base stations for the purpose of evaluating human exposure ». La norme IEC 62232 a été publiée en Août 2017. Cette norme remplace les normes EN 50383, EN 50400 et EN 50492 dont l'annulation définitive interviendra dans un délai de trois ans après la publication de la nouvelle norme. Les méthodes de calculs et de mesures détaillées dans les normes EN 50383, EN 50400 et EN 50492 sont appliquées dans la norme IEC 62232. Cette norme est en cours de révision pour prendre en compte les spécificités des antennes à faisceaux orientables qui pourront notamment être utilisées en 5G. Le document IEC TR 62669:2019 est un recueil de cas d'application de la norme IEC 62232 qui illustre notamment la variabilité de puissances des antennes à faisceaux orientables.

2.3 Éléments de base pour la détermination des périmètres de sécurité

Dans ce guide, les périmètres de sécurité sont définis comme les zones à l'intérieur desquelles les valeurs limites d'exposition sont dépassées ou susceptibles d'être dépassées.

Un périmètre de sécurité peut donc être défini en se basant soit sur le respect des niveaux de références soit sur le respect des restrictions de base. Les niveaux de référence étant conservatifs vis à vis des restrictions de base, les périmètres de sécurité définis à partir des niveaux de référence englobent les périmètres de sécurité définis à partir des restrictions de base.

- Périmètre de sécurité basé sur les niveaux de référence :
Il s'agit de déterminer les niveaux de champ électrique émis par l'antenne. Le champ électrique est le plus souvent calculé au moyen de la formule (1) donnée ci-dessous applicable pour les champs lointains en supposant une propagation en espace libre.

$$E^2 = 30 \cdot P \cdot G / d^2 \quad (1)$$

avec E : valeur du champ électrique (en V/m),
P : puissance injectée à l'antenne (en W),
G : gain d'antenne par rapport à l'isotrope (en dBi),
d : distance entre l'antenne d'émission et le point considéré (en m).

Note : le règlement des radiocommunications définit la p.i.r.e., puissance isotrope rayonnée équivalente (PIRE), comme le produit de la puissance fournie à l'antenne par son gain dans une direction donnée par rapport à une antenne isotrope (PIRE = P*G). La formule (1) s'écrit alors $E^2 = 30 \cdot \text{PIRE} / d^2$.

Cette méthode s'applique lorsque le point où le champ calculé est situé à une certaine distance de l'antenne d'émission. Des méthodes plus précises peuvent être employées prenant en compte la géométrie de l'antenne pour des distances intermédiaires. Ces méthodes nécessitent des validations plus complexes et permettent d'obtenir des distances de sécurité plus faibles et plus précises.

Cependant pour de nombreuses configurations, les dimensions du périmètre de sécurité sont peu contraignantes dans la mesure où il n'est pas nécessaire de le matérialiser par un balisage (comme par exemple dans le cas d'une antenne installée sur un pylône).

La formule (1) valable en espace libre bien que surestimant le niveau de champ réel permet de définir simplement et rapidement un périmètre de sécurité.

L'utilisation de la puissance maximale injectée à l'antenne permet un calcul simple mais ne tient pas compte de la variabilité de puissance de l'antenne sur 6 minutes.

La prise en compte d'une puissance maximale moyenne sur 6 minutes pour déterminer les périmètres de sécurité est possible dans la mesure où l'exploitant est en capacité de garantir que la puissance moyenne sur 6 minutes ne dépasse jamais la puissance utilisée pour définir les périmètres de sécurité.

Le recours à un seuil de puissance maximale ou de PIRE maximale moyenne sur 6 minutes est possible pour tout type d'antenne et sera particulièrement

intéressant pour les antennes à faisceaux orientables pour lesquelles la variabilité temporelle et spatiale des signaux augmente.

- Périmètre de sécurité basé sur les restrictions de base :
Il s'agit de déterminer les niveaux de débit d'absorption spécifique induit par l'antenne. Le DAS peut être évalué soit par la mesure soit par la simulation conformément à la norme IEC 62232.
De telles méthodes sont particulièrement bien appropriées pour déterminer les niveaux d'exposition des personnes aux champs électromagnétiques au voisinage de l'antenne émettrice, c'est-à-dire lorsque l'exposition est localisée. De plus dans le cas des petites antennes, les puissances mises en jeu étant faibles, la surestimation des périmètres de sécurité obtenus par conformité aux niveaux de références les rendent souvent inadaptés à leur implantation. La solution alternative consiste donc à évaluer le DAS pour déterminer le périmètre de sécurité.

Dans la suite du guide, les périmètres de sécurité sont calculés pour les configurations typiques maximales dans l'hypothèse d'espace libre pour les différents services. Dans des configurations particulières où les conditions d'espace libre ne seraient pas respectées, il conviendra à l'exploitant d'adapter, en conséquence, l'évaluation du périmètre de sécurité.

Il est important de noter que dans le cas d'antennes dont le périmètre de sécurité est hors de portée du public, le périmètre de sécurité ne sera pas physiquement matérialisé comme par exemple dans le cas d'une installation sur un pylône. Le balisage du périmètre de sécurité n'est pas nécessaire.

Si les restrictions de base ou les niveaux de référence sont respectées quelle que soit la distance, aucun périmètre de sécurité n'est nécessaire.

Enfin, les antennes dont la puissance transmise est inférieure à 20 mW sont conformes de facto aux restrictions de base et ne nécessitent donc pas de périmètre de sécurité conformément à la norme CENELEC EN 50663. En effet, si toute la puissance est absorbée par 10 grammes de tissus (ce qui est une hypothèse non réaliste), le DAS sur ces 10 grammes serait de 2 W/kg.

3 Périmètres de sécurité et règles radioélectriques d'installation pour les stations de base de radiotéléphonie mobile

3.1 Généralités

Dans ce chapitre sont décrits les caractéristiques des principaux types de stations de base actuellement implantées et les périmètres de sécurité à l'intérieur desquels les niveaux de référence sont dépassés ou susceptibles d'être dépassés.

Dans la mesure où ces périmètres ont été établis pour les stations de base actuellement utilisées et pour les configurations les plus fréquemment rencontrées sur les réseaux mobiles, ils devront être adaptés au cas par cas par les opérateurs, en fonction des possibles évolutions du matériel utilisé et de l'éventuelle complexité de la configuration de l'installation (cohabitation de plusieurs antennes notamment).

Les configurations traitées prennent en compte les bandes 700, 800, 900, 1 800, 2 100 et 2 600 MHz. La puissance maximale injectée à l'antenne est utilisée pour le calcul des périmètres de sécurité.

Les réseaux de radiocommunication sont en cours d'évolution avec le déploiement imminent de la 5G notamment dans la bande 3 600 MHz. Lorsque les réseaux 5G seront implantés, ce guide sera complété afin d'intégrer les configurations typiques de ces nouveaux réseaux.

Pour assurer un service sur tout le territoire, les réseaux de téléphonie mobile reposent sur un maillage d'antennes-relais qui assurent la couverture dans des zones géographiques données appelées cellules.

Ces antennes-relais se caractérisent notamment par une puissance injectée P exprimée en watts et un diagramme de rayonnement qui décrit la répartition dans tout l'espace de l'énergie rayonnée. Les types d'antennes rencontrées se subdivisent en deux grandes catégories : les antennes panneau, directionnelles, et les antennes fœuet, omnidirectionnelles.

Le gain maximal G d'une antenne indique la capacité de l'antenne directionnelle à diriger l'énergie dans un faisceau plus ou moins large (caractérisé par une ouverture horizontale et une ouverture verticale). La puissance injectée P et le gain de l'antenne G permettent de calculer la puissance isotrope rayonnée équivalente (PIRE) qui est la puissance qu'il faudrait appliquer à une antenne isotrope (c'est-à-dire omnidirectionnelle) pour obtenir le même champ que celui obtenu dans la direction principale. La PIRE s'exprime en watt et se calcule par la formule $PIRE=P \cdot G$.

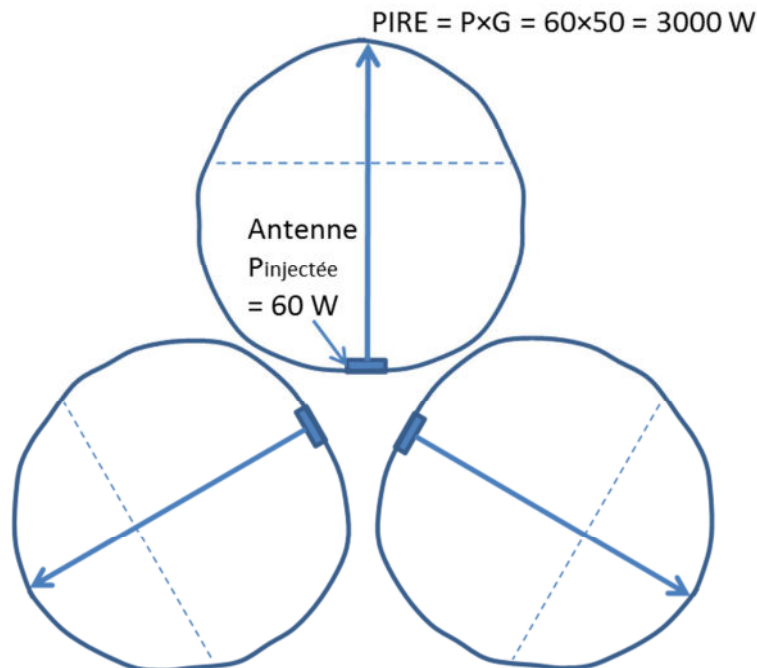


Figure 1 : Vue de dessus d'un site tri sectoriel macro

En fonction de ces caractéristiques, les antennes-relais couvrent des cellules plus ou moins grandes.

Des classes d'antennes-relais ont été standardisées par des organismes internationaux⁴ :

- Antennes « macro » longue portée : puissances injectées de plus de 6,3 W (type d'antennes utilisées pour le réseau macro actuel des opérateurs) ;
- Antennes « micro » moyenne portée : puissances injectées comprises entre 250 mW et 6,3 W (type d'antennes indoor ou outdoor utilisées sur du mobilier urbain par exemple) ;
- Antennes « pico » de portée locale : puissances injectées comprises entre 100 mW et 250 mW (type d'antennes indoor, utilisées par exemple dans les centres commerciaux) ;
- Antenne « femto » de portée résidentielle : puissances injectées inférieures à 100 mW (antennes indoor utilisées chez les particuliers, comparable à des box).

Les antennes macros constituent l'essentiel des réseaux actuels, elles permettent de couvrir des zones allant de quelques centaines de mètres en milieu urbain à plusieurs kilomètres en milieu rural. Elles sont en général installées en hauteur sur des points hauts (comme des pylônes par exemple) ou sur des toits d'immeuble en milieu urbain. Un site macro d'un opérateur donné est en général constitué de trois secteurs orientés dans trois directions qui permettent de couvrir 360 degrés (cf. Figure 1) avec un tilt qui permet d'orienter les faisceaux dans le plan vertical (cf. Figure 2). Pour chaque direction de propagation appelée azimut, plusieurs antennes peuvent coexister pour assurer différents services dans différentes bandes de fréquences (2G dans les bandes 900 MHz ou 1800 MHz, 3G dans les bandes 900 MHz ou 2100 MHz et 4G dans les bandes 700 MHz ou 800 MHz ou 1800 MHz ou 2100 MHz ou 2600 MHz).

⁴ ETSI TS 136.104 (LTE) TS 137.104 (LTE, UMTS, GSM) et TS 125.104 (UMTS)

Faisceau d'ouverture
verticale 7 degrés

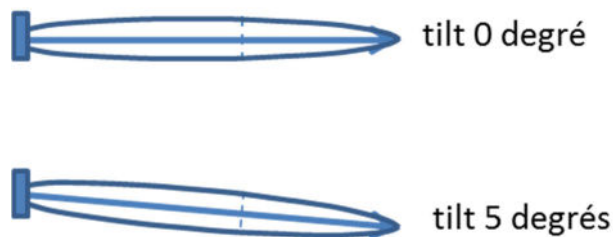


Figure 2 : vue de profil d'un secteur sans tilt ou avec un tilt de 5 degrés

Cette architecture de macro cellules est amenée à évoluer vers une architecture hétérogène basée sur des antennes macro complétée par des petites antennes de moyenne portée pour écouler de plus en plus de trafic, nécessaire aux nouveaux usages des citoyens. Les petites antennes sont déployées en complément des antennes macro des réseaux 2G, 3G et 4G qui restent indispensables pour assurer la couverture et la capacité sur l'ensemble d'un territoire.

La portée de ces antennes micro est inférieure à celle des antennes macro, elle varie de quelques dizaines de mètres à quelques centaines de mètres. Ces petites antennes seront déployées par exemple sur le mobilier urbain (abribus et panneaux publicitaires) ou sur des candélabres, ou des façades de bâtiments. Ces petites antennes sont moins puissantes et moins directives que les antennes macro.

La norme IEC 62232 propose des procédures simplifiées pour la mise en service des stations de base en définissant des classes de produits en fonction de leur PIRE et en donnant des critères d'installation pour respecter les limites d'exposition du grand public. Par exemple, la classe E100 concerne les antennes dont la PIRE est inférieure à 100 W. Les critères d'installation de la classe E100 sont notamment d'installer l'antenne afin que la partie rayonnante la plus basse soit à au moins 2m50 du sol.

Deux catégories de cellules sont considérées pour étudier les périmètres de sécurité dans ce guide : les antennes longue portée « macro » et les antennes moyenne portée « micro ». Les tailles des périmètres de sécurité sont calculées dans l'axe de propagation de l'antenne sans tenir compte d'éventuels tilts. En cas de tilt, il conviendra aux exploitants des stations radioélectriques d'en tenir compte en inclinant les volumes représentant les périmètres de sécurité.

Les termes mono-bande, bi-bandes, tri-bandes, quadri-bandes, penta-bandes, hexabandes et dissymétriques sont employés dans ce guide pour qualifier les antennes suivantes :

- une antenne est mono-bande lorsqu'elle émet et reçoit sur une seule bande de fréquences (ex : à 700, 800, 900, 1 800, 2 100 ou 2 600 MHz)
- une antenne est bi-bandes lorsqu'elle émet et reçoit sur deux bandes de fréquences différentes (ex : à 900 et 1 800 MHz, ou à 900 et 2 100 MHz, ou à 1 800 et 2 100 MHz)
- une antenne est tri-bandes lorsqu'elle émet et reçoit sur trois bandes de fréquences différentes (ex : à 900 et 1 800 et 2 100 MHz)
- une antenne est quadri-bandes lorsqu'elle émet et reçoit sur quatre bandes de fréquences différentes (ex : à 900, 1 800, 2 100 et 2 600 MHz)
- une antenne est penta-bandes lorsqu'elle émet et reçoit sur cinq bandes de fréquences différentes (ex : à 800, 900, 1 800, 2 100 et 2 600 MHz)

- une antenne est hexa-bandes lorsqu'elle émet et reçoit sur six bandes de fréquences différentes (ex : 700, 800, 900, 1800, 2100 et 2600 MHz)
- dans le cadre de la co-localisation d'antennes, deux antennes installées à proximité l'une de l'autre et ayant le même azimut sont considérées dissymétriques lorsque le nombre ou leur(s) bande(s) de fréquences de fonctionnement sont différentes (ex : mono-bande/bi-bandes, mono-bande/tri-bandes ou bi-bandes/tri-bandes)

Dans le cas des antennes multi-bandes, il conviendra de sommer les contributions des différentes fréquences afin de vérifier la conformité aux limites. Les niveaux de référence en terme de champ électrique (E en V/m) varient en fonction des fréquences émises. Les fréquences centrales des différentes bandes de fréquences sont retenues pour déterminer le niveau de référence associé. A 700 MHz la limite est de 38 V/m, à 800 MHz de 39 V/m, à 900 MHz de 42 V/m, à 1 800 MHz de 59 V/m et au-delà de 2 GHz de 61 V/m. La réglementation spécifie comment sommer les contributions à des fréquences différentes à partir de la formule suivante :

$$\sum_{1MHz}^{300GHz} \left(\frac{E_i}{E_{i\text{ limite}}} \right)^2 \leq 1$$

C'est à partir de cette inéquation que les périmètres de sécurité sont évalués par rapport aux niveaux de référence.

Dans ce guide, les exemples présentés sont basés pour les antennes longue portée « macro » sur des antennes génériques de gain 18 dBi quelle que soit la bande de fréquence, d'ouverture horizontale 65 degrés et d'ouverture verticale 9 degrés. La puissance par bande de fréquence est de 60 Watts et correspond à une puissance typique maximale. Pour les antennes multi bandes, les calculs sont réalisés dans une configuration maximisante avec tous les réseaux de dipôles alignés et centrés et un gain identique dans toutes les bandes. Les calculs ont été réalisés à l'aide du logiciel EMF-Visual (v2017.3.17145).

En ce qui concerne les antennes moyenne portée « micro », les antennes considérées sont soit des antennes omnidirectionnelles de gain 2 dBi ; soit des antennes directionnelles de gain 7,5 dBi et d'ouvertures horizontale et verticale de 65 degrés et 70 degrés. Pour les antennes omnidirectionnelles, une puissance de 2 Watts est considérée et pour les antennes directives, des puissances de 2,7 Watt et 10 W sont considérées correspondant respectivement à un cas d'antenne tri-bandes se trouvant en dessous du seuil nécessitant un avis ou accord de l'ANFR (c'est-à-dire 5 Watt PIRE par bande et par technologie) et à un cas d'antenne multi-technologies installées en indoor ou en outdoor.

Enfin, pour les antennes Yagi typiquement utilisées en environnement indoor comme dans des tunnels par exemple, une antenne de gain 9 dBi et d'ouverture horizontale et verticale de 80 degrés et 55 degrés. Pour ces antennes, une puissance de 25 W est considérée comme typiquement maximale.

3.2 Antennes « macro » longue portée sur point haut

La station de base est située sur un emplacement isolé et sur un point haut comme les pylônes. Ces antennes sont en général inaccessibles au public, à l'exception de certains professionnels, et le périmètre ne peut être matérialisé. En conséquence, les opérateurs devront afficher les informations requises (présence d'antenne et numéro d'appel téléphonique de l'opérateur) au point d'accès (échelle, porte..) dès lors qu'il est situé en dehors du périmètre de sécurité.

Pour les antennes longue portée « macro » installées sur des points hauts, les configurations traitées dans ce guide (cf.

Table 1) sont les plus courantes en 2017 et celles donnant les périmètres de sécurité les plus petits (configuration basses fréquences) et les plus grands (configuration hautes fréquences).

La Table 2 donne les dimensions des périmètres de sécurité pour les configurations les plus couramment déployées en 2017.

Type d'antennes	Configuration la plus courante	Configuration périmètre max	Configuration périmètre min
Mono bande	TM 900	TM 700	TM 2600
Bi bandes	TM 800 / TM 900	TM 800 / TM 900	TM 2100 / TM 2600
Tri bandes	TM 800 / TM 900 / TM 2100	TM 800 / TM 900 / TM 1800	TM 1800 / TM 2100 / TM 2600
Quadri bandes	TM 900 / TM 1800 / TM 2100 / TM 2600	TM 800 / TM 900 / TM 1800 / TM 2100	TM 900 / TM 1800 / TM 2100 / TM 2600
Penta bandes	TM 800 / TM 900 / TM 1800 / TM 2100 / TM 2600	TM 700 / TM 900 / TM 1800 / TM 2100 / TM 2600	TM 800 / TM 900 / TM 1800 / TM 2100 / TM 2600

Table 1 : configurations en zone rurale les plus courantes et donnant les périmètres de sécurité les plus grands et les plus petits.

Antenne longue portée « macro » – Zone rurale Antenne sur pylône ou point haut– Configurations les plus courantes					
	Mono- bande TM 900	Bi-bandes TM 800/ TM 900	Tri-bandes TM 800/ TM 900/ TM 2100	Quadri- bandes TM 900/ TM 1800/ TM 2100/ TM 2600	Penta-bandes TM 800/ TM 900/ TM 1800/ TM 2100/ TM 2600
Face à l'antenne	7,5	11,5	12,5	12,5	15
Au-dessous et au-dessus	0,5	0,5	0,5	0,5	0,5

Table 2 : périmètres de sécurité pour les antennes mono-bandes, bi-bandes, tri-bandes, quadri-bandes et penta-bandes les plus courantes des macro-cellules sur pylône ou point haut en zone rurale.

La Figure 3 illustre la zone des périmètres de sécurité d'antennes bi-bandes 800/900 MHz et tri-bandes 800/900/2100 MHz.

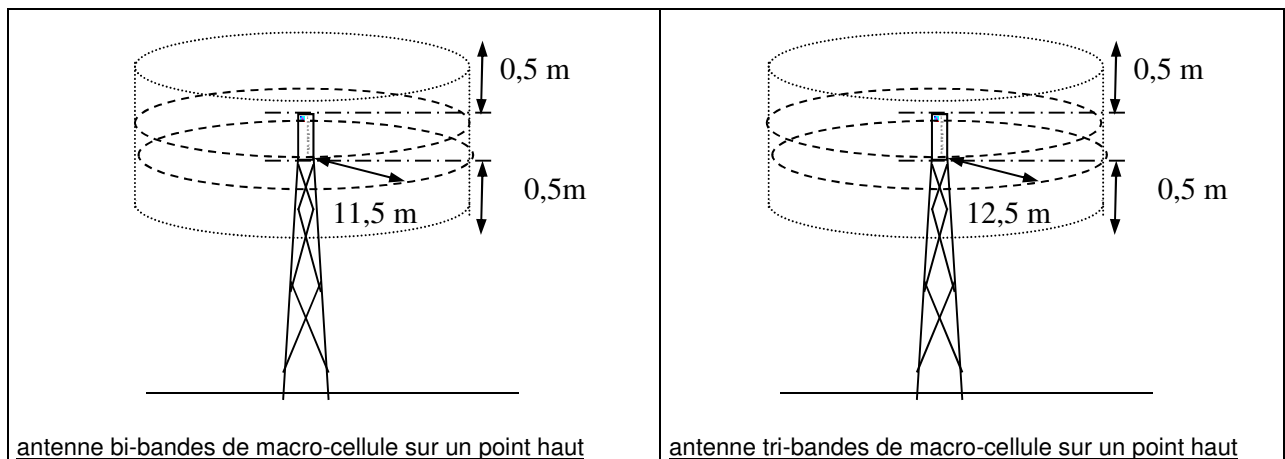


Figure 3 : Illustration des périmètres de sécurité d'un site multi-sectoriel avec des antennes macro-cellules bi-bandes ou tri-bandes sur pylône ou point haut

La Table 3 donne les dimensions des périmètres de sécurité pour les configurations donnant les périmètres les plus grands et les plus petits.

Antenne longue portée « macro » – Zone rurale Antenne sur pylône ou point haut – Périmètres les plus grands et les plus petits										
	Mono-bande		Bi-bandes		Tri-bandes		Quadri-bandes		Penta-bandes	
	Max (TM 700)	Min (TM 2600)	Max (TM 800/ TM 900)	Min (TM 2100/ TM 2600)	Max (TM 800/ TM 900/ TM 2100)	Min (TM 1800/ TM 2100/ TM 2600)	Max (TM 800/ TM 900/ TM 1800/ TM 2100)	Min (TM 900/ TM 1800/ TM 2100/ TM 2600)	Max (TM 700/ TM 900/ TM 1800/ TM 2100/ TM 2600)	Min (TM 800/ TM 900/ TM 1800/ TM 2100/ TM 2600)
Face à l'antenne	8	5,5	11,5	8	13	9,5	14	12,5	15	15
Au-dessous et en-dessous de l'antenne	0,5	0,5	0,5	0,5	0,5	0,5	0,5	0,5	0,5	0,5

Table 3 : périmètres de sécurité les plus grands et les plus petits pour des antennes mono-bandes, bi-bandes, tri-bandes, quadri-bandes ou penta-bandes de macro-cellule sur pylône ou point haut en zone rural.

3.3 Antennes « macro » longue portée sur terrasse ou en façade

En milieu urbain, les stations de base longue portée sont le plus fréquemment installées sur les toitures des immeubles, soit directement sur une terrasse, soit en bordure de terrasse, soit en haut d'un mât métallique. La station de base de macro-cellule peut être également installée en façade d'immeuble. Dans les deux cas, le problème de l'accès par le public à la zone proche de l'antenne peut se poser pour certaines configurations. Un périmètre devra alors être matérialisé.

Pour ces antennes, les configurations traitées dans ce guide (cf. tableau ci-dessous) sont les plus courantes en 2017 et celles donnant les périmètres les plus grands (configuration basses fréquences) et les plus petits (configuration hautes fréquences).

Type d'antennes	Configuration la plus courante	Configuration basses fréquences	Configuration hautes fréquences
Mono bande	TM 2100	TM 700	TM 2600
Bi bandes	TM 800 / TM 900	TM 700 / TM 900	TM 2100 / TM 2600
Tri bandes	TM 1800 / TM 2100 / TM 2600	TM 700 / TM 800 / TM 900	TM 1800 / TM 2100 / TM 2600
Quadri bandes	TM 900 / TM 1800 / TM 2100 / TM 2600	TM 800 / TM 900 / TM 1800 / TM 2100	TM 900 / TM 1800 / TM 2100 / TM 2600
Penta bandes	TM 800 / TM 900 / TM 1800 / TM 2100 / TM 2600	TM 700 / TM 800 / TM 900 / TM 1800 / TM 2100	TM 800 / TM 900 / TM 1800 / TM 2100 / TM 2600
Hexa bandes	TM 700 / TM 800 / TM 900 / TM 1800 / TM 2100 / TM 2600		

Table 4 : configurations les plus courantes en zone urbaine et configuration multi-bandes basses fréquences et hautes fréquences.

3.3.1 Distances de sécurité pour les antennes longue portée installées sur terrasse

Sur la base de la méthodologie décrite en section 2.3, les distances en face, à l'arrière, sur les côtés, au-dessus et en dessous de l'antenne permettent de construire un périmètre de sécurité de la station de base sur la base des niveaux de référence. Afin que ce dernier puisse être déployé opérationnellement tout en respectant les niveaux de référence, la forme du périmètre de sécurité pourra s'approcher de celle du diagramme de rayonnement de l'antenne de la station comme proposé en vue 2D sur la Figure 4. Pour simplifier la mise en œuvre, une distance minimale de 50 cm est considérée derrière, dessous et au-dessus des antennes. Les distances en face et sur les côtés sont calculées à partir du centre de l'antenne.

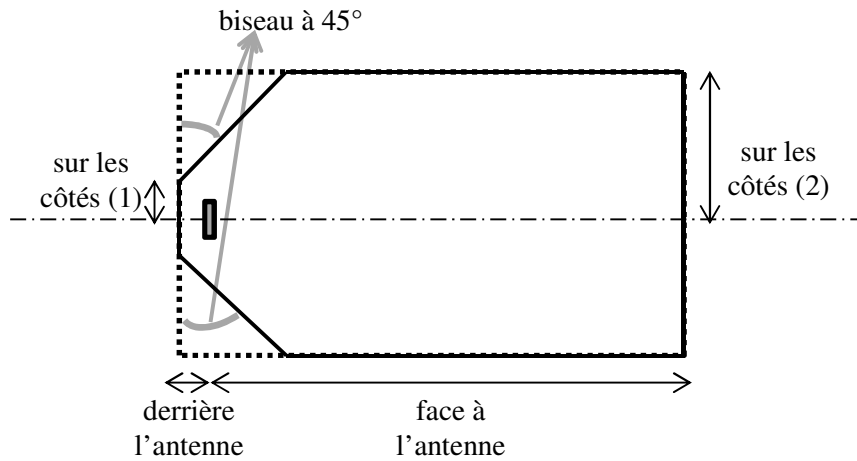


Figure 4 : Exemple de forme du périmètre de sécurité pour les antennes macro-cellules

Ce périmètre est bien adapté à plusieurs configurations d'antennes (mono-bande, multi-bandes). Selon les configurations, la distance sur les côtés notée 1 sur la Figure 4 qui détermine la taille du biseau pourra varier entre une distance nulle (biseau maximal, forme triangulaire) et une distance égale à la distance notée 2 (biseau nul, forme rectangulaire). La forme triangle est bien adaptée pour couvrir les configurations mono bandes et certaines configurations bi-bandes. Au-delà, un biseau (caractérisé par la distance sur le côté (1)) de 75 cm, voire plus, est nécessaire.

La Figure 5 illustre le cas de l'antenne quadri-bandes.

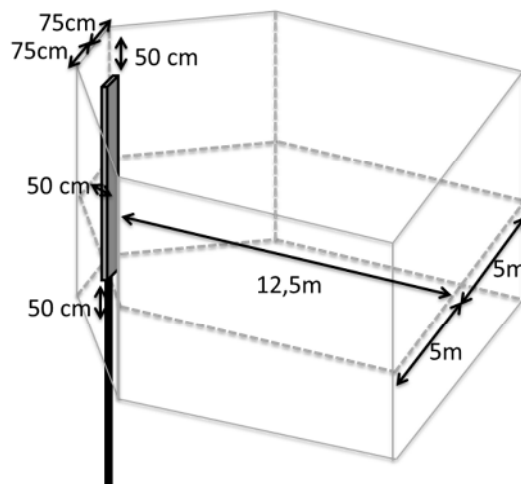


Figure 5 : antenne panneau quadri-bande 900/1800/2100/2600 de macro-cellule sur terrasse

Le tableau suivant présente les différents périmètres dans le cas les plus utilisés d'antennes mono-bande et multi-bandes :

Antenne longue portée « macro » – Zone urbaine Antenne sur terrasse – Configurations les plus courantes					
	Mono-bande TM 2100	Bi-bandes TM 800/ TM 900	Tri-bandes TM 1800/ TM 2100 TM /2600	Quadri-bandes TM 900/ TM 1800/ TM 2100/ TM 2600	Penta-bandes TM 800/ TM 900/ TM 1800/ TM 2100/ TM 2600
Face à l'antenne	5,5	11,5	9,5	12,5	15
Sur les côtés (1)	0	0	0,75	0,75	1
Sur les côtés (2)	2	4,5	4	5	6
Derrière l'antenne	0,5	0,5	0,5	0,5	0,5
Au-dessous et au-dessus	0,5	0,5	0,5	0,5	0,5

Table 5 : taille des périmètres de sécurité pour les antennes mono-bandes, bi-bandes, tri-bandes, quadri-bandes et penta-bandes les plus courantes des macro-cellules installées en terrasse.

Il est rappelé que dans le cas d'une antenne installée en terrasse, un équipement situé à une hauteur du sol de plus de 2,5 mètres (2 mètres plus 50 cm de périmètre sous l'antenne) est considéré dans la plupart des cas comme installé avec un périmètre de sécurité hors de portée du public. Le balisage du périmètre de sécurité n'est pas nécessaire.

Dans le cas d'une antenne installée en façade, étant donnée l'atténuation due à une paroi courante d'immeuble, la distance derrière l'antenne pourra être réduite et l'antenne accolée à la façade. Cela permettra également, dans un souci d'intégration, de minimiser l'impact visuel. Il conviendra d'éloigner l'antenne des fenêtres ou balcons de la façade suivant les règles définies dans la section suivante 3.3.2.

Le tableau suivant présente les périmètres dans les configurations basses et hautes fréquences d'antennes mono-bande et multi-bandes donnant les périmètres les plus grands et les plus petits.

Antenne longue portée « macro » – Zone urbaine Antenne sur terrasse – Périmètres les plus grands et les plus petits											
	Mono-bande		Bi-bandes		Tri-bandes		Quadri-bandes		Penta-bandes		Hexa-bandes
	Max (TM 700)	Min (TM 2600)	Max (TM 800/ TM 900)	Min (TM 2100/ TM 2600)	Max (TM 700/ TM 800/ TM 900)	Min (TM 1800/ TM 2100/ TM 2600)	Max (TM 700/ TM 800/ TM 900/ TM1800)	Min (TM 900/ TM 1800/ TM 2100/ TM 2600)	Max (TM 700/ TM 800/ TM 900/ M 1800/ M 2100)	Min (TM 800/ TM 900/ TM 1800/ TM 2100/ TM 2600)	TM 700/ TM 800/ TM 900/ TM 1800/ TM 2100/ TM 2600
Face à l'antenne	8	5,5	11,5	8	14,5	9,5	14	12,5	16,5	15	17,5 m
Sur les côtés (1)	0	0	0	0,75	0,75	0,75	0,75	0,75	1	1	1,25
Sur les côtés (2)	3	2	4,5	3	5,5	4	5,5	5	6,5	6	6,5
Derrière l'antenne	0,5	0,5	0,5	0,5	0,5	0,5	0,5	0,5	0,5	0,5	0,5
Au-dessous et en-dessous de l'antenne	0,5	0,5	0,5	0,5	0,5	0,5	0,5	0,5	0,5	0,5	0,65

Table 6 : Périmètres de sécurité les plus grands et les plus petits pour des antennes mono-bandes, bi-bandes, tri-bandes, quadri-bandes, penta-bandes ou hexa-bandes d'antennes longue portée installées sur des terrasses

3.3.2 Règles particulières d'installation des antennes en façade et application pour les antennes panneau de longue portée

L'installation d'antennes en façade à proximité d'ouvertures (balcons et ouvrants) nécessite la définition de règles particulières afin de veiller au respect des limites d'exposition.

Ces règles s'appliquent à toutes les antennes macros en tenant compte de leurs spécificités de rayonnement omni (fouet) ou directionnelle (panneau), et de leurs fréquences de fonctionnement (700, 800, 900, 1 800, 2 100, 2 600 MHz).

Dans les cas particuliers d'un balcon, d'un ouvrant ou d'une façon générale lorsqu'un individu peut se trouver à proximité d'une antenne émettrice en façade, il convient d'ajouter à la distance de conformité calculée précédemment une marge permettant d'éviter tout franchissement du périmètre de sécurité même si l'on tend le bras ou que l'on se penche vers l'antenne. La marge permettant de prendre en compte le bras tendu sur le côté est de 0,5 m (cas d'une fenêtre avec éventuellement une barre d'appui ou un garde-corps) et celle permettant de prendre en compte le bras tendu plus une flexion du corps sur le côté est de 1 m (cas d'un balcon ou d'une porte-fenêtre avec garde-corps).

Ces règles particulières ne s'appliquent pas aux fenêtres ne s'ouvrant pas entièrement (comme les fenêtres ouvrant abattant par exemple).

Les marges sont indiquées en rouge sur les Figure 6 et Figure 7 et définies dans la table 7. Les antennes peuvent alors être installées au-delà d'une certaine limite d'implantation (indiquée en pointillés noirs sur les figures 6 et 7) qui prend en compte la marge de 50 cm pour les fenêtres ou de 1 m pour les balcons à laquelle s'ajoute le périmètre de sécurité de l'antenne qui est latéralement de 50 cm (pour les mono- et bi-bandes) ou de 125 cm (pour les tri-bandes et plus) et au-dessus et en dessous de 50 cm. Les règles d'installation sont résumées dans les tables 8 et 9 ci-dessous.

Ces distances prennent aussi en compte le cas où l'antenne et l'ouverture ne se trouvent pas tout à fait dans le même plan (i.e. antenne en retrait ou en avant par rapport à l'ouverture). Ces règles sont données dans le cas d'antenne installées contre un mur avec un rayonnement perpendiculaire au mur. Dans le cas d'orientation différente, il revient à l'exploitant d'adapter ces règles.

Enfin, si les restrictions de base ou les niveaux de référence sont respectés quel que soit la distance, ces règles ne s'appliquent pas et aucun périmètre de sécurité n'est nécessaire.

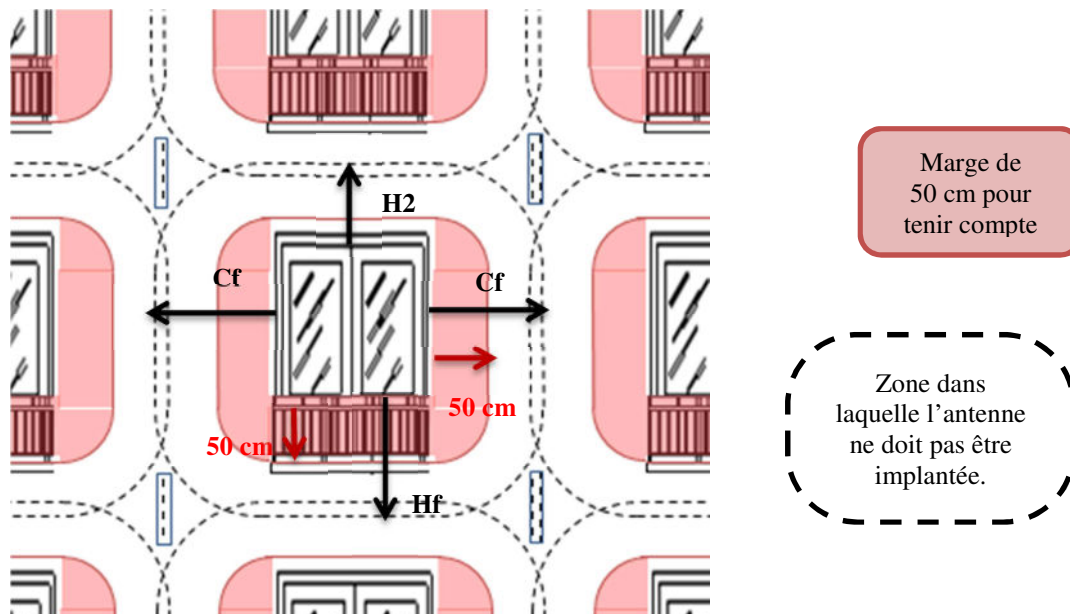


Figure 6 : Règles d'installation à proximité d'une fenêtre

Distances de sécurité	
Cf	Latérale par rapport à l'ouvrant de la fenêtre
Cb	Latérale par rapport au balcon
Hb	Entre le haut de l'antenne et le bas du balcon (sous le balcon)
Hf	Entre le haut de l'antenne et le bas de l'ouvrant de la fenêtre (sous la fenêtre) ou le haut du garde-corps
H2	Entre le bas de l'antenne et le haut de l'ouvrant de la fenêtre (au-dessus de la fenêtre)
H3	Hauteur à respecter depuis le revêtement du balcon

Table 7 : Nomenclature des distances de sécurité pour des installations en façade

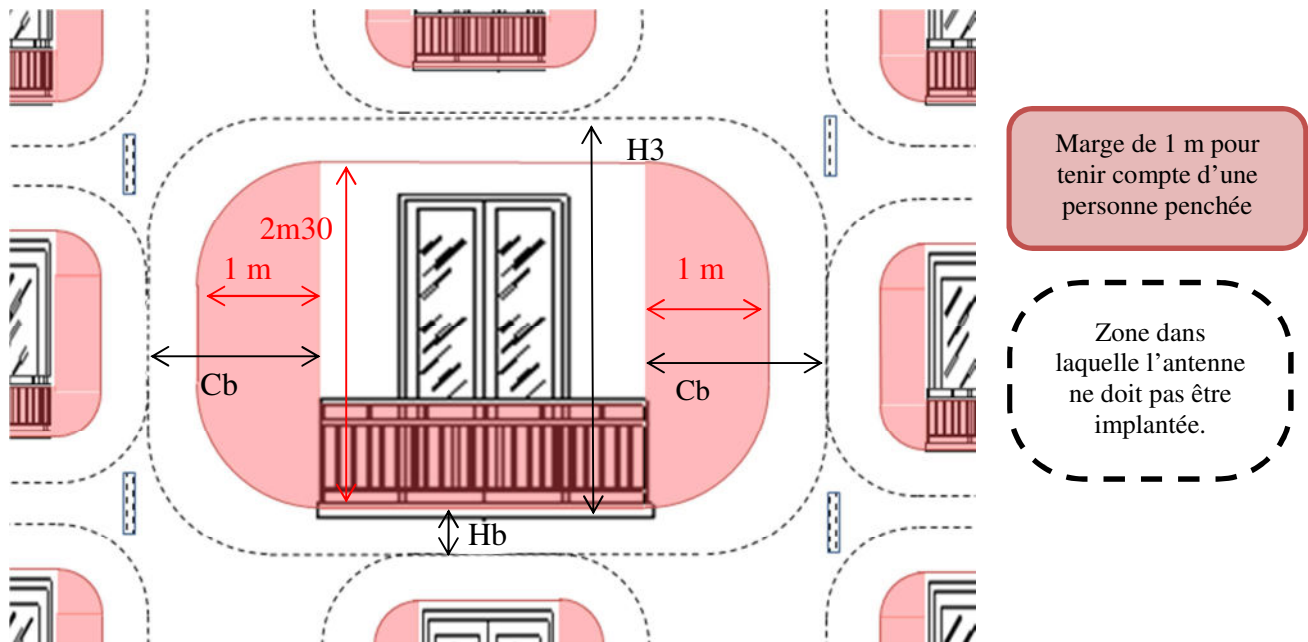


Figure 7 : Règles d'installation à proximité d'un balcon

Compte tenu des valeurs données en 2.3.1 et des marges, les périmètres sont les suivants pour les configurations les plus courantes:

• Cas fenêtre :

	Antenne panneau mono-bande et bi-bandes	Antenne panneau tri-bandes et quadri-bandes	Antenne panneau penta-bandes
Hauteur entre le haut de l'antenne et le bas de la fenêtre ou le haut du garde-corps (Hf)	1 m	1 m	1 m
Hauteur entre le bas de l'antenne et le haut de la fenêtre (H2)	0,5 m	0,5 m	0,5 m
Distance latérale par rapport à la fenêtre (Cf)	1 m	1,75 m	2 m

Table 8 : Règles d'installation pour des antennes de macro-cellule en façade sur fenêtre

• Cas balcon :

	Antenne panneau mono-bande et bi-bandes	Antenne panneau tri-bandes et quadri-bandes	Antenne panneau penta-bandes
Hauteur entre le haut de l'antenne et le bas du balcon (Hb)	0,5 m	0,5 m	0,5 m
Hauteur entre le sol du balcon et le bas de l'antenne (H3)	2,8 m	2,8 m	2,8 m
Distance latérale par rapport au bord du balcon (Cb)	1,5 m	2,25 m	2,5 m

Table 9 : Règles d'installation pour des antennes de macro-cellule en façade sur balcon

3.4 Petites antennes « micro » de moyenne portée

3.4.1 Distances de sécurité pour les antennes drapeau ou panneau en façade pour les petites antennes de moyenne portée

Les périmètres de sécurité établis suivant la conformité aux niveaux de référence surestiment les périmètres de sécurité obtenus suivant la conformité aux restrictions de base. Or dans le cas des petites antennes, les puissances mises en jeu étant faibles, la surestimation des périmètres de sécurité obtenus par conformité aux niveaux de références les rendent souvent inadaptés à leur implantation. La solution alternative consiste à évaluer le DAS soit par la mesure soit par la simulation conformément à la norme IEC 62232 (cf. annexe 2 du guide).

Les petites antennes sont généralement installées sur la façade ou sur du mobilier urbain en extérieur ou au plafond en intérieur. Cela peut être des antennes fouets (omnidirectionnelles) ou des antennes panneau (directionnelles).





Antennes	Utilisation principale
Panneaux  Cierge  Drapeau 	Intérieur ou extérieur
Plafonnier 	Intérieur

Table 10 : Exemple de micro antennes de moyenne portée

Pour les antennes omnidirectionnelles, une puissance de 2 Watts est considérée et pour les antennes directives, des puissances de 2,7 Watt et 10 W sont considérées correspondant respectivement à un cas d'antenne tri-bandes se trouvant en dessous du seuil nécessitant un avis ou accord de l'ANFR (c'est-à-dire 5 Watt PIRE par bande et par technologie) et à un cas d'antenne multi-technologies installées en indoor ou en outdoor.

Pour les antennes panneau ou drapeau, le périmètre de sécurité peut être défini comme un parallélépipède comme indiqué sur les figures ci-dessous.

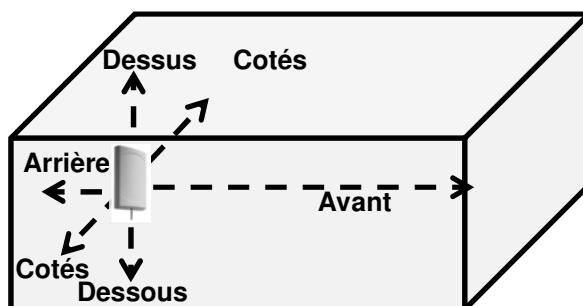


Figure 8 : Modélisation du périmètre de sécurité pour une antenne panneau de moyenne portée

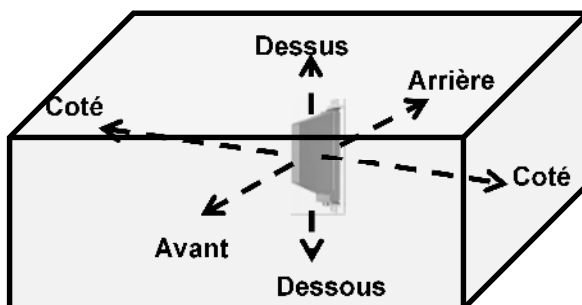


Figure 9 : Modélisation du périmètre de sécurité pour une antenne drapeau de moyenne portée

La Table 11 donne les dimensions des périmètres de sécurité pour les différents types de micro-cellules de types drapeau, panneau ou omnidirectionnel en utilisant les formules d'estimation du DAS local données par la norme IEC 62232.

Pour les antennes omnidirectionnelles (sur le plan horizontal), la distance de sécurité sur les côtés correspond à la distance avant/arrière. Pour les antennes directives (panneau, drapeau), l'approximation champ lointain est appliquée pour évaluer la distance sur les côtés en l'absence de formule d'estimation de DAS; l'enveloppe du périmètre de sécurité est calculée dans le plan horizontal.

Il est rappelé que le périmètre de sécurité n'a pas besoin d'être matérialisé s'il est nul ou si l'équipement est installé de façon à ce que ce périmètre soit hors de portée du public (abribus, lampadaires, façades, métro...). Par exemple une petite antenne dont le périmètre de sécurité en dessous est de 25 cm, lorsqu'elle est installée au-delà de 2,25 mètres (2 mètres de hauteur d'homme plus 25 cm) au-dessus du sol, est considérée comme ayant son périmètre de sécurité hors de portée du public.

Caractéristiques station de base	Petite antenne drapeau/panneau mono-bande				Petite antenne Omnidirectionnelle mono-bande
Fréquences supportées (MHz)	700/800/900/1800/2100/2600				700/800/900/1800 /2100/2600
Ouverture à 3 dB (°)	Horizontal : 65 Vertical : 70				Horizontal : 360 Vertical : 70
G _{max}	7,5				2
P _{e_max} (W)	2,7		10		2
Distance de sécurité en dessous/dessus (m)	0,1		0,3		0,1
Distance de sécurité en arrière (m)	Drapeau 0,1	Panneau 0 (Cf. note)	Drapeau 0,4	Panneau 0 (Cf. note)	0,1
Distance de sécurité avant (m)	0,25	0,3	0,4	0,9	0,2
Distance de sécurité sur les côtés (m)	0,3	0,25	0,9	0,4	0,2

Table 11 : Périmètres de sécurité (axial, avant, arrière) calculé pour les petites antennes drapeau, panneau et omnidirectionnelles

Note : L'origine des calculs est au centre de l'élément rayonnant. Compte tenu de l'épaisseur de l'antenne, la distance de sécurité à l'arrière est nulle.

3.4.2 Distances de sécurité pour les antennes log-périodiques pour les micro-cellules.

Ce type d'antenne est typiquement installé en environnement indoor par exemple dans des tunnels.



Figure 10 : illustration d'une antenne log périodique

Dans la mesure où les formules d'estimation du DAS ne s'appliquent pas pour ce type d'antenne, l'approximation champ lointain, qui donne des résultats majorants, est utilisée.

L'enveloppe du périmètre de sécurité est calculée dans le plan horizontal et dans le plan vertical pour une puissance répartie pour moitié dans la bande des basses fréquences (829 MHz) et pour moitié dans la bande hautes fréquences (2200 MHz) (cf. Figure 11).

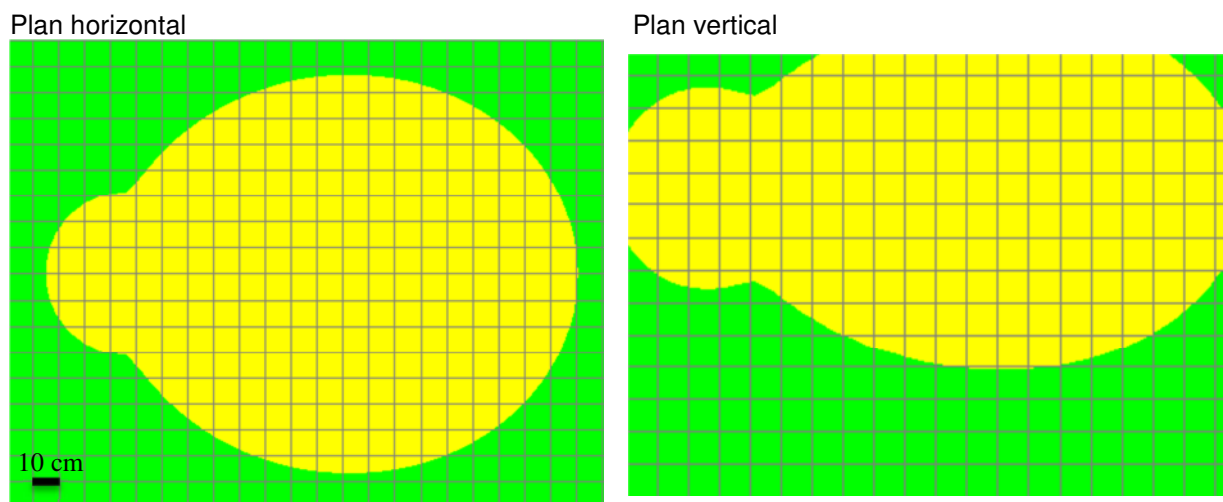


Figure 11 : Enveloppe du périmètre de sécurité de l'antenne Yagi

Ce calcul permet d'estimer les distances de sécurité à l'avant (1,7 m), sur les côtés (0,75 m), à l'arrière (0,3 m) et en dessus/dessous (0,7 m).

Sur la base de ces résultats, le périmètre de sécurité peut être défini comme un parallépipède dont les dimensions sont présentées dans le tableau ci-dessous.

Distance de sécurité			
Devant	Derrière	Côtés	Dessus / dessous
1,7 m	0,3 m	0,75 m	0,7 m

Table 12 : Périmètre de sécurité pour un antenne de type log-périodique

3.4.3 Règles particulières d'installation des antennes en façade et application pour les petites antennes de moyenne portée

Les règles d'installation présentées en 3.4.2 pour les antennes en façade s'appliquent également au cas des petites antennes de moyenne portée.

Compte tenu des valeurs données en 3.4.2 dans les configurations donnant les périmètres les plus grands, les valeurs suivantes sont proposées :

- Cas fenêtre :

	Antenne panneau mono-bande en micro-cellule 10 W	Antenne omni mono-bande en micro-cellule 2 W
Hf (hauteur sous fenêtre)	0,8 m	0,6 m
H2 (hauteur au-dessus ouverture)	0,3 m	0,1 m
Cf (distance sur le côté)	0,9 m	0,7 m

Table 13 : Règles d'installation pour des antennes de micro-cellule en façade sur fenêtre

- Cas balcon :

	Antenne panneau mono-bande en micro-cellule 10 W	Antenne omni mono-bande en micro-cellule 2 W
Hb (hauteur sous balcon)	0,3 m	0,1 m
H3 (hauteur depuis le revêtement)	2,60 m	2,40 m
Cb (distance sur le côté)	1,4 m	1,20 m

Table 14 : Règles d'installation pour des antennes de micro-cellule en façade sur balcon

3.5 Pico-cellule et femto-cellule de portée locale

Les très faibles puissances de ce type d'équipement (≤ 250 mW) tendent à montrer qu'aucun périmètre de sécurité n'est nécessaire a priori concernant les antennes de type pico et femto vis à vis de la réglementation en vigueur, relative à la limitation de l'exposition du public aux champs électromagnétiques.

D'après la norme IEC 62232, les restrictions de base corps entier sont vérifiées de facto car la puissance totale émise est inférieure à 1 watt.

Concernant les restrictions de base locales, les mesures suivant cette même norme devraient être réalisées au contact afin de vérifier si la conformité est assurée dans ces conditions ou si un périmètre de sécurité doit être pris en compte.

En pratique, les cellules domestiques de type femto correspondant à un usage à l'intérieur d'un bâtiment couplées à un accès internet, opèrent à une puissance maximale inférieure à 20 mW. Par conséquent, la conformité, au contact, des antennes de type femto est acquise sans mesure de DAS (réf. EN 50663).

Note :

Il incombe au responsable de la mise sur le marché communautaire de l'équipement (le fabricant, son mandataire ou l'importateur) de s'assurer que dans les conditions normales d'utilisation prescrites dans les documents d'accompagnement, les limites des restrictions de base sont bien respectées.

L'exploitant du réseau ou de l'installation pourra alors évaluer si les conditions d'utilisation nécessitent ou non la mise en place d'un périmètre de sécurité.

Dans le cas où cette installation est utilisée dans un cadre privé, l'utilisateur est responsable du respect des conditions normales d'utilisation prescrites dans les documents d'accompagnement permettant de garantir pour lui-même ou toute personne susceptible de se trouver à proximité de ce point d'accès, une exposition inférieure aux valeurs limites d'exposition. Toutefois, il est impératif pour ce type d'usage que le responsable de la mise sur le marché prenne en compte le fait que des prescriptions telles que les périmètres de sécurité peuvent difficilement être mises en œuvre dans un cadre privé.

3.6 Installation de plusieurs antennes sur un même site (accessible au public)

Dans le cas d'installation d'une antenne sur un site déjà utilisé par un autre opérateur, il faut distinguer 2 cas :

- **Installation sur différents étages d'un pylône :**

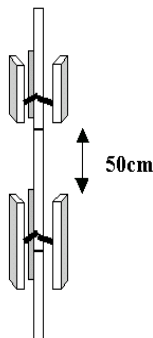


Figure 12 : Règles d'installation de plusieurs antennes sur un pylône

La distance minimale verticale entre les extrémités des deux jeux d'antennes à faisceau fixe est de 50 centimètres. Dans le cas d'antennes à faisceaux orientables, il conviendra aux exploitants des stations radioélectriques d'en tenir compte dans la détermination des périmètres de sécurité.

- **Installation sur une terrasse :**

Dans le cas d'antennes co-localisées, intra ou inter-opérateurs, chaque antenne influant sur celle située à proximité, le périmètre de sécurité dépend de la distance entre antennes ainsi que de leur orientation. Le périmètre de sécurité est maximisé dans le cas où les antennes sont colocalisées par superposition, i.e. lorsque la distance entre antennes est nulle. Par conséquent, lorsque deux antennes multi-bandes (de X et Y bandes) sont installées à proximité, leur périmètre résultant est maximisé par le périmètre de sécurité d'une antenne multibandes de X+Y bandes (on se référera aux périmètres de sécurité établis pour les antennes multi-bandes) dans la section 2.3.1.

Par exemple, le périmètre de sécurité de deux antennes bi-bandes colocalisées 900 / 1 800 MHz et 2 100 / 2 600 MHz est majoré par celui d'une antenne quadri-bande 900 / 1 800 / 2 100 / 2 600 MHz.

4 Périmètres de sécurité et règles radioélectriques d'installation pour les émetteurs de radiodiffusion FM et de télévision.

4.1 Généralités

Dans ce chapitre sont décrits les caractéristiques des principaux types d'émetteurs de radiodiffusion FM et de télévision actuellement implantés et les périmètres de sécurité à l'intérieur desquels les niveaux de référence sont dépassés ou susceptibles d'être dépassés.

Dans la mesure où ces périmètres ont été établis pour les émetteurs FM et de télévision actuellement utilisés et pour les configurations les plus fréquemment rencontrées, ils devront être adaptés au cas par cas par les opérateurs, en fonction des possibles évolutions du matériel utilisé et de l'éventuelle complexité de la configuration de l'installation (cohabitation de plusieurs antennes notamment).

Les configurations typiques présentées dans ce guide pour la radiodiffusion de télévision sont représentatives des émetteurs sur point haut.

Les configurations typiques des émetteurs utilisées pour la radiodiffusion de télévision conduisent à générer des valeurs de champs radioélectriques au sol très inférieures aux niveaux de référence.

Pour les applications de radiodiffusion non couvertes dans ce guide, des évaluations seront réalisées au cas par cas.

4.2 Modélisation des niveaux de champs et des périmètres de sécurité pour les émetteurs de radiodiffusion FM

A partir des configurations typiquement rencontrées, trois classes représentatives ont été identifiées pour les émetteurs de radiodiffusion FM :

- Emetteurs FM forte puissance de 10 kW,
- Emetteurs FM forte puissance de 2 kW,
- Emetteurs FM sur terrasse

4.2.1 Exemple d'émission FM de 10 kW sur une seule face

La hauteur d'antenne correspond à l'élément situé le plus bas.

FM de 10 kW sur une seule face						
Hauteur antenne		10 m	20 m	40 m	80 m	160 m
Nombre d'étages	Champ	Distance de protection à 1,5 m du sol				
1	28 V/m	40 m	NA	NA	NA	NA
2	28 V/m	Cf. note	NA	NA	NA	NA
4	28 V/m	Cf. note		NA	NA	NA

Table 15 : Niveaux de champ pour des antennes FM de 10 kW.

Note : Compte tenu des dimensions des structures correspondantes, de telles antennes ne sont pas utilisées à ces hauteurs.

NA : Limite de champ non atteinte.

4.2.2 Exemple d'émission FM de 2 kW sur une seule face

La hauteur d'antenne correspond à l'élément situé le plus bas.

FM de 2 kW sur une seule face						
Hauteur antenne		10 m	20 m	40 m	80 m	160 m
Nbre d'étages	Champ	Distance de protection à 1,5 m du sol				
1	28 V/m	15 m	NA	NA	NA	NA
2	28 V/m	Cf. note	NA	NA	NA	NA
4	28 V/m	Cf. note			NA	NA

Table 16 : Niveaux de champ pour des antennes FM de 2 kW.

Note : Compte tenu des dimensions des structures correspondantes, de telles antennes ne sont pas utilisées à ces hauteurs.

NA : Limite de champ non atteinte

4.2.3 Résultats pour émetteur FM plus faible puissance sur terrasse

En complément des émetteurs FM de puissance élevée traités ci-dessus, on peut trouver des émetteurs de plus faible puissance installés sur terrasse.

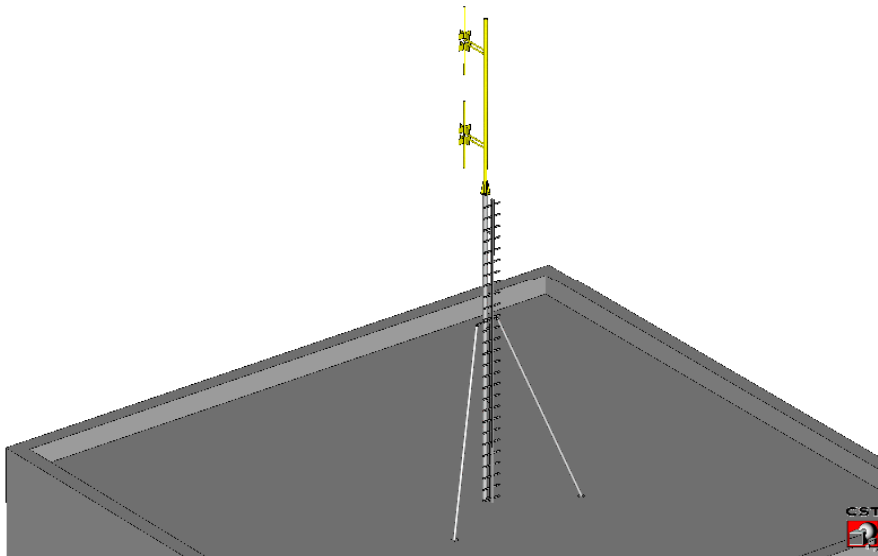


Figure 13 : antenne de radiodiffusion FM sur terrasse

Configuration pour les émetteurs FM de plus faible puissance sur terrasse :

Deux configurations typiques ont été identifiées :

- La hauteur moyenne se trouve à **3 m** du sol (terrasse) et l'émetteur fournit une puissance de **10 W** à travers un câble dont la perte est estimée à 1 dB.
- La hauteur moyenne se trouve à **5 m** du sol (terrasse) et l'émetteur fournit une puissance de **250 W** à travers un câble dont la perte est estimée à 1 dB. Dans ce cas, deux antennes sont considérées : un dipôle et une antenne elliptique.

Pour les deux configurations identifiées, les résultats sont les suivants :

- Emetteur 10 W situé à 3 m du sol (terrasse) : champ simulé à 1,5 m au-dessus du sol < 10V/m quelle que soit la distance dans l'axe principal.
- Emetteur 250 W situé à 5 m du sol (terrasse) :
 - Cas dipôle FM : champ simulé à 1,5 m au-dessus du sol dans l'axe principal < 20 V/m quelle que soit la distance, < 10 V/m pour distance supérieure à 15 m
 - Cas antenne elliptique : champ simulé à 1,5 m au-dessus du sol dans l'axe principal < 28 V/m (valeur limite) pour une distance supérieure à 2m, < 10 V/m pour distance supérieure à 7 m.

4.2.4 Périmètres de sécurité pour les émetteurs FM

A partir des configurations les plus fréquemment rencontrées en radiodiffusion FM, on peut toutefois établir des périmètres de sécurité en fonction de la puissance de l'émetteur. Pour chacune des classes de puissance, les règles sont exprimées sous la forme de hauteur minimale d'antenne et, le cas échéant, de distance de sécurité au sol par rapport au pied du pylône. Les hauteurs proposées sont déterminées à partir du bas de l'antenne.

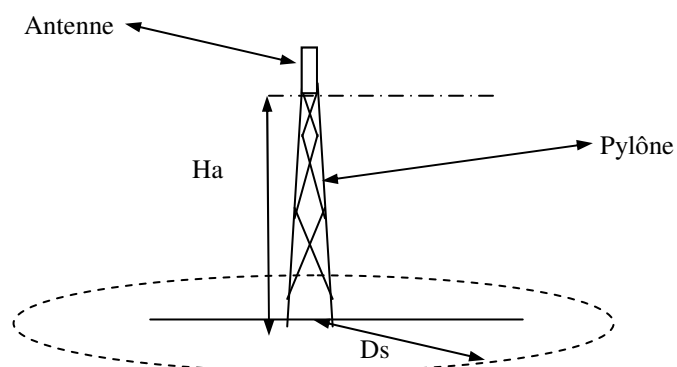


Figure 14 : antenne de radiodiffusion FM sur pylône

Puissance de l'émetteur (P)	Hauteur de l'antenne dans le pylône (Ha)	Distance au sol minimale (Ds)
$P \leq 10 \text{ W}$	$H_a \geq 2 \text{ m}$	pas de contrainte
$10 \text{ W} < P \leq 250 \text{ W}$	$H_a \geq 3 \text{ m}$	$D_s = 2 \text{ m}$
$250 \text{ W} < P \leq 2 \text{ kW}$	$H_a \geq 20 \text{ m}$	pas de contrainte
$250 \text{ W} < P \leq 2 \text{ kW}$	$10 \leq H_a < 20 \text{ m}$	$D_s = 15 \text{ m}$
$2 \text{ kW} < P \leq 10 \text{ kW}$	$H_a \geq 20 \text{ m}$	pas de contrainte
$2 \text{ kW} < P \leq 10 \text{ kW}$	$10 \leq H_a < 20 \text{ m}$	$D_s = 40 \text{ m}$

Table 17 : Périmètres de sécurité pour les émetteurs de radiodiffusion FM

4.3 Modélisation des niveaux de champs et des périmètres de sécurité pour les émetteurs de radiodiffusion de télévision

Dans cette section, on s'attache à analyser les niveaux de champs au sol pour une émission de télévision dans la bande 470 MHz à 790 MHz.

Les antennes élémentaires sont de type panneau 4 dipôles à polarisation horizontale (ou équivalent).

Le tableau ci-dessous présente les niveaux de champs calculés, pour des gammes de configurations type représentatives du réseau de télévision numérique terrestre en UHF. Une configuration type est obtenue en associant la puissance cumulée des émetteurs pour un maximum de multiplex, l'arrangement antennaire et la hauteur moyenne d'antenne (HMA).

Puissance de l'émetteur (P)	Nombre d'étages typique	Hauteur moyenne d'antenne typique (HMA)	Niveau du champ électrique à 1 m/sol (V/m)
$\leq 1W$	1 à 2	HMA ≥ 10 m	$< 1,5$
$1 W < P \leq 10 W$	1 à 2	HMA ≥ 20 m	$< 1,5$
$10 W < P \leq 100 W$	1 à 2	HMA ≥ 40 m	< 2
$100 W < P \leq 1 kW$	4 à 12	HMA ≥ 190 m	$< 1,5$
$1 kW < P \leq 6 kW$	12	HMA ≥ 190 m	< 2

Table 18 : Niveaux de champ pour des antennes représentatives du réseau TNT UHF

Dans tous ces cas, le niveau de référence en champ est loin d'être atteint au sol et l'établissement de périmètres de sécurité n'y est pas nécessaire.

5 Périmètres de sécurité et règles radioélectriques d'installation pour les systèmes de radiocommunications professionnelles PMR à 400 MHz

5.1 Généralités

Ce chapitre décrit les caractéristiques des principaux types d'émetteurs PMR (*Professional Mobile Radio*) actuellement implantés en France dans les bandes de fréquence comprises entre 380 et 470 MHz et les périmètres de sécurité à l'intérieur desquels les niveaux de référence sont dépassés ou susceptibles d'être dépassés.

Dans la mesure où ces périmètres ont été établis pour les émetteurs de PMR actuellement utilisés et pour les configurations les plus fréquemment rencontrées, ils devront être adaptés au cas par cas par les opérateurs, en fonction des possibles évolutions du matériel utilisé et de l'éventuelle complexité de la configuration de l'installation (cohabitation de plusieurs antennes notamment).

Les stations PMR présentent une large variété tant en terme de caractéristiques (fréquence, puissance, technologie) qu'en terme de déploiement et d'applications. Ce chapitre s'applique principalement pour les stations PMR à modulation numérique fonctionnant dans les bandes prévues à cet effet entre 380 et 470 MHz.

Pour les configurations de PMR qui ne sont pas abordées dans ce chapitre (en particulier utilisant une technologie analogique ou opérant à des fréquences différentes), la détermination des périmètres de sécurité devra être faite au cas par cas, de même que pour les réseaux atypiques (sites d'antennes co-localisées, sites à 17 voies et plus, choix des aériens et de l'ingénierie du site).

A partir des configurations les plus fréquemment rencontrées à ce jour, quelques cas typiques ont été définis pour lesquels des périmètres de sécurité ont été établis :

- cas 1 : « Réseaux privés » (réseaux d'entreprises, communautés urbaines...) ;
- cas 2 : « Réseaux étendus » à puissance limitée ;
- cas 3 : « Réseaux étendus » de capacité modulable (type réseaux de sécurité).

Pour tous les autres cas, une détermination des périmètres de sécurité (par calcul ou par mesure sur site) devra être faite en prenant en compte les spécificités du site.

5.2 Réseaux privés (réseaux d'entreprises, communautés urbaines...).

Ce cas correspond aux systèmes dont la puissance injectée à l'antenne est limitée de façon à respecter le critère PIRE maximale ≤ 10 W quel que soit le type d'antenne. Ces réseaux sont des réseaux à couverture limitée, la puissance limitée permet la réaffectation des fréquences sur des zones localisées. Pour ce type de réseaux, on trouve généralement des antennes de type omnidirectionnelles.

L'application de la formule de champ lointain donnée par l'équation (1) de la section 1.3 donne un périmètre de sécurité de 60 cm autour de l'antenne.

On note que l'utilisation de cette formule majore la taille du périmètre requis. L'antenne étant ici omnidirectionnelle, la distance définie face à l'antenne est valable sur toute la périphérie de l'antenne.

Emetteur PMR de réseaux dits « privés » à 400 MHz (PIRE maximale ≤ 10 W).	
Face à l'antenne	0,6 m
Sur les cotés	0,6 m
Derrière l'antenne	0,6 m

Table 19 : Périmètre de sécurité autour d'un émetteur PMR de réseaux dits privés

5.3 Réseaux étendus à puissance limitée

Ce cas correspond à des sites 8 voies pour lesquels la puissance injectée à l'antenne est limitée à 32 W (4 W par voie). Considérant que les antennes peuvent être installées à proximité des stations de base émettrices, les pertes dans les câbles sont négligées. Le tableau ci-dessous donne le périmètre de sécurité correspondant au cas d'une antenne sectorielle de gain 14 dBi alimentée par une puissance de 32 W.

Emetteur PMR de réseaux dits « étendus » à puissance limitée (puissance de 32 W en entrée antenne) à 400 MHz	
Face à l'antenne	5,5 m
Sur les cotés	2,5 m
Derrière l'antenne	0,7 m
Au-dessous	1,5 m
Au-dessus	1,5 m

Table 20 : Périmètre de sécurité autour d'un émetteur PMR de réseaux dits « étendus » à puissance limitée

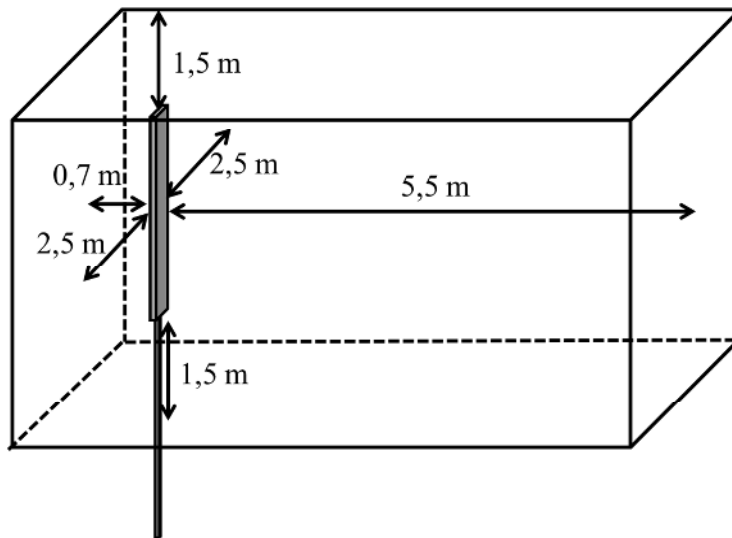


Figure 15 : Emetteur PMR de réseaux dits « étendus » à puissance limitée

5.4 Réseaux étendus de capacité modulable (type réseaux de sécurité)

Ce cas correspond à des sites dont la capacité varie de 2 à 16 voies pour lesquels les niveaux de puissance pour chaque voie en sortie de station de base peuvent être paramétrés selon 3 niveaux : niveaux 1 à 3 délivrant respectivement des puissances de 2,5 W (34 dBm), 6,3 W (38 dBm) et 15,8 W (42 dBm) par voie.

Sur ce genre de sites, les antennes sont généralement placées sur un emplacement isolé et sur un point haut. Les antennes étant éloignées des stations de bases, il est considéré des pertes dans les câbles de 2 dB entre la sortie de la station de base et les connecteurs d'entrée des antennes. Les périmètres définis ci-dessous ont été déduits de mesures effectuées en chambre anéchoïque sur deux types d'antennes : une antenne omnidirectionnelle de gain 7,5 dBi, une antenne type sectorielle (antenne panneau) à polarisations croisées (2 ports) de gain 15 dBi.

Les périmètres ont été calculés en faisant varier le nombre de voies et la puissance sur chaque voie (puissance en sortie de baie). Les distances en dessous, au-dessus et derrière l'antenne ont été majorées dans certains cas de façon à ne jamais être inférieures à 1 m.

5.4.1 Sites de 2 à 16 voies sur une antenne type omnidirectionnelle

Ce cas prend en compte une antenne avec 2 à 16 voies à puissance maximale (15,8 W par voie) sur une même antenne type omnidirectionnelle de gain max 7,5 dBi.

Le périmètre de sécurité maximum est délimité par les distances données dans le tableau ci-dessous. A noter que pour les sites 16 voies, un diviseur de puissance (pertes de 3 dB) est inséré entre la station de base et l'antenne.

Emetteur PMR de réseaux dits « étendus » 2 à 16 voies à puissance maximale avec antenne type omnidirectionnelle à 400 MHz.				
Nombre de Voies	2 voies	4 voies	8 voies	16 voies
Face à l'antenne	2 m	3 m	5,5 m	5,5 m
Au-dessous	1 m	1 m	1 m	1 m
Au-dessus	1 m	1 m	1 m	1 m

Table 21 : Périmètre de sécurité autour d'un émetteur PMR de réseaux dits « étendus » avec une antenne type omnidirectionnelle

L'antenne étant ici omnidirectionnelle, la distance définie face à l'antenne est valable sur toute la périphérie de l'antenne.

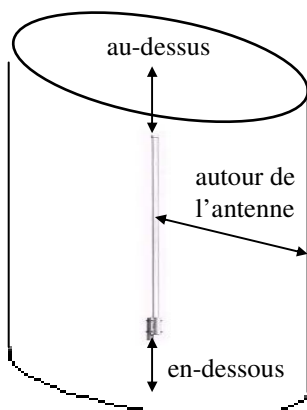


Figure 16 : Antenne omnidirectionnelle d'un émetteur PMR de réseaux dits « étendus »

5.4.2 Sites de 2 voies sur une antenne type sectorielle de gain max 15 dBi

Le périmètre de sécurité en fonction des niveaux de puissance par voie est délimité par les distances données dans le tableau ci-dessous.

Emetteur PMR de réseaux dits « étendus » 2 voies sur antenne type sectorielle (15 dBi) à 400 MHz					
Niveau de puissance par voie	Face à l'antenne	Sur les cotés	Dessous	Dessus	Derrière l'antenne
Niveau 1 = 2,5 W / voie (34 dBm/voie)	1 m	1 m	1 m	1 m	1 m
Niveau 2 = 6,3 W / voie (38 dBm/voie)	2 m	1 m	1 m	1 m	1 m
Niveau 3 = 15,8 W / voie (42 dBm/voie)	5 m	1 m	1 m	1 m	1 m

Table 22 : Périmètre de sécurité autour d'un émetteur PMR de réseaux dits « étendus »
2 voies sur antenne sectorielle

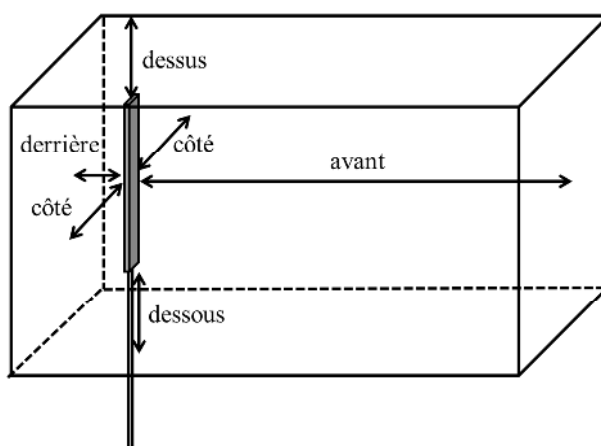


Figure 17 : Antenne sectorielle d'un émetteur PMR de réseaux dits « étendus »

5.4.3 Sites de 4 voies sur une antenne type sectorielle de gain maximal 15 dBi.

Le périmètre de sécurité en fonction des niveaux de puissance par voie est délimité par les distances données dans le tableau ci-dessous. A noter que ces distances sont valables quelle que soit la répartition des voies sur les ports d'antenne (4 voies sur 1 port ou 2 voies sur chaque port), l'antenne étant munie de deux ports d'antenne en polarisations croisées.

Emetteur PMR de réseaux dits « étendus » 4 voies sur antenne type sectorielle (15 dBi) à 400 MHz					
Niveau de puissance par voie	Face à l'antenne	Sur les cotés	Dessous	Dessus	Derrière l'antenne
Niveau 1 = 2,5 W / voie (34 dBm/voie)	1,8 m	1 m	1 m	1 m	1 m
Niveau 2 = 6,3 W / voie (38 dBm/voie)	4,5 m	1 m	1 m	1 m	1 m
Niveau 3 = 15,8 W / voie (42 dBm/voie)	6,5 m	1 m	1 m	1 m	1 m

**Table 23 : Périmètre de sécurité autour d'un émetteur PMR de réseaux dits « étendus »
4 voies sur antenne sectorielle**

5.4.4 Sites de 8 voies sur une antenne type sectorielle de gain maximal 15 dBi.

Le périmètre de sécurité en fonction des niveaux de puissance par voie est délimité par les distances données dans le tableau ci-dessous. A noter que ces distances sont valables quelle que soit la répartition des voies sur les ports d'antenne (8 voies sur 1 port ou 4 voies sur chaque port), l'antenne étant munie de deux ports d'antenne en polarisations croisées.

Emetteur PMR de réseaux dits « étendus » 8 voies sur antenne type sectorielle (15 dBi) à 400 MHz					
Niveau de puissance par voie	Face à l'antenne	Sur les cotés	Dessous	Dessus	Derrière l'antenne
Niveau 1 = 2,5 W / voie (34 dBm/voie)	3,8 m	1 m	1 m	1 m	1 m
Niveau 2 = 6,3 W / voie (38 dBm/voie)	6 m	1 m	1 m	1 m	1 m
Niveau 3 = 15,8 W / voie (42 dBm/voie)	9,5 m	2 m	2 m	2 m	1 m

**Table 24 : Périmètre de sécurité autour d'un émetteur PMR de réseaux dits « étendus »
8 voies sur antenne sectorielle**

5.4.5 Sites de 16 voies sur une antenne type sectorielle de gain maximal 15 dBi

Pour ces sites, deux possibilités s'offrent au niveau installation :

- 16 voies sur 1 port d'antenne en insérant un diviseur de puissance (pertes de 3 dB) entre la station de base et l'antenne.
- 16 voies réparties en 2 x 8 voies par port d'antenne, l'antenne étant munie de deux ports d'antenne en polarisations croisées.

Les périmètres de sécurité pour chacune des deux possibilités d'installation sont donnés dans les tableaux ci-dessous.

Emetteur PMR de réseaux dits « étendus » 16 voies sur 1 port d'antenne (avec diviseur de puissance à pertes 3 dB) Antenne type sectorielle (15 dBi) à 400 MHz.					
Niveau de puissance par voie	Face à l'antenne	Sur les cotés	Dessous	Dessus	Derrière l'antenne
Niveau 1 = 2,5 W / voie (34 dBm/voie)	3,8 m	1 m	1 m	1 m	1 m
Niveau 2 = 6,3 W / voie (38 dBm/voie)	6 m	1 m	1 m	1 m	1 m
Niveau 3 = 15,8 W / voie (42 dBm/voie)	9,5 m	2 m	2 m	2 m	1 m

**Table 25 : Périmètre de sécurité autour d'un émetteur PMR de réseaux dits « étendus »
16 voies sur 1 port d'une antenne sectorielle**

Emetteur PMR de réseaux dits « étendus » 16 voies réparties sur 2 ports d'antenne Antenne type sectorielle (15 dBi) à 400 MHz.					
Niveau de puissance par voie	Face à l'antenne	Sur les cotés	Dessous	Dessus	Derrière l'antenne
Niveau 1 = 2,5 W / voie (34 dBm/voie)	5,5 m	1 m	1 m	1 m	1 m
Niveau 2 = 6,3 W / voie (38 dBm/voie)	8 m	1 m	1 m	1 m	1 m
Niveau 3 = 15,8 W / voie (42 dBm/voie)	13 m	2,5 m	2,5 m	2,5 m	1 m

**Table 26 : Périmètre de sécurité autour d'un émetteur PMR de réseaux dits « étendus »
16 voies sur 2 ports d'une antenne sectorielle**

6 Périmètres de sécurité et règles radioélectriques d'installation pour les systèmes de boucle locale radio (BLR) à large bande à 3,5 GHz tels que Wimax.

6.1 Généralités

Dans ce chapitre sont décrits les caractéristiques des principaux types d'émetteurs utilisés par les systèmes de boucle locale radio à large bande tels que Wimax actuellement implantés en France dans les bandes de fréquence comprises entre 3 400 et 3 600 MHz et les périmètres de sécurité à l'intérieur desquels les niveaux de référence sont dépassés ou susceptibles d'être dépassés.

Dans la mesure où ces périmètres ont été établis pour les émetteurs de systèmes de boucle locale radio tels que Wimax actuellement utilisés et pour les configurations les plus fréquemment rencontrées, ils devront être adaptés au cas par cas par les opérateurs, en fonction des possibles évolutions du matériel utilisé et de l'éventuelle spécificité de la configuration de l'installation.

La puissance des stations n'excède pas quelques watts. Deux types d'émetteurs sont à considérer :

- les stations centrales qui sont en général installées sur des points hauts. On trouve alors deux catégories d'antenne : les antennes panneau, directionnelles et les antennes fouet, omnidirectionnelles ;
- les stations terminales de l'abonné. Parmi ces stations, on peut distinguer deux types : les stations fixes à antenne déportée fonctionnant principalement en extérieur, et les terminaux portatifs ou mobiles. Ce guide aborde uniquement les stations terminales fixes.

Il convient de noter que la bande 3400-3800 MHz fait l'objet de travaux d'aménagement du spectre pour accueillir les réseaux 5G. Les premiers déploiements commerciaux sont attendus en France à l'horizon 2019-2020.

6.2 Antennes de stations centrales

6.2.1 Antennes fouet

Il s'agit ici d'antennes omnidirectionnelles pour des petites zones de couvertures, avec une PIRE maximale de 46 dBm (10,5 dBi pour le gain d'antenne et 35,5 dBm pour la puissance injectée à l'antenne).

Le périmètre de sécurité est alors défini par les distances données ci-dessous :

Antenne fouet	
Autour de l'antenne, dans le plan horizontal	0,5 m
Au-dessous de l'antenne	0,5 m
Au-dessus de l'antenne	0,5 m

Table 27 : Périmètres de sécurité autour d'une antenne fouet type Wimax

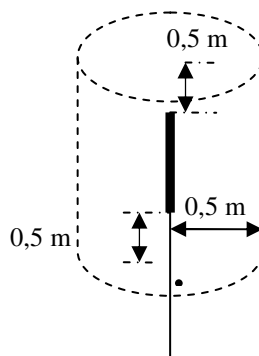


Figure 18 : Antenne fouet type Wimax

6.2.2 Antennes panneaux

Il s'agit dans cette partie d'antennes sectorielles fortement utilisées dans les systèmes « point à multipoint ». Dans une configuration typique, la PIRE maximale est de 58 dBm, soit un gain d'antenne de 17 dBi, et une puissance injectée à l'antenne de 41 dBm.

Le périmètre de sécurité est alors donné par les distances mentionnées ci-dessous :

Antenne panneau	
Face à l'antenne	3,6 m
Sur le côté de l'antenne	1,5 m
Au-dessous de l'antenne	0,1 m
Au-dessus de l'antenne	0,1 m
Derrière l'antenne	0 m

Table 28 : Périmètres de sécurité autour d'une antenne panneau type Wimax

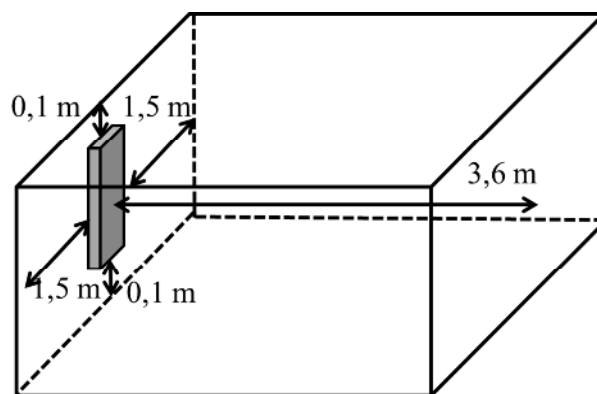


Figure 19 : Antenne Panneau type Wmax

6.3 Antennes pour terminaux abonnés de type fixe

Etant donnés les faibles niveaux de puissance émise et en raison de la proximité potentielle avec l'utilisateur, la vérification directe de la conformité aux restrictions de base est plus pertinente et techniquement plus justifiée que la vérification de la conformité aux niveaux de référence, afin de ne pas induire des périmètres de sécurité inadaptés. Il est donc nécessaire d'évaluer le DAS. La mesure est effectuée conformément à la norme IEC 62232. D'après cette norme, les restrictions de base corps entier sont nécessairement vérifiées si la puissance totale émise est inférieure à 1 watt.

Concernant les restrictions de base locales, les mesures suivant cette même norme doivent être réalisées afin de vérifier si la conformité au contact est assurée ou si un périmètre de sécurité (en général de quelques centimètres) doit être pris en compte.

7 Périmètres de sécurité et règles radioélectriques d'installation pour les systèmes utilisés dans les réseaux locaux (RLAN) tels que le Wifi

7.1 Généralités

Ce chapitre décrit les caractéristiques des principaux types d'émetteurs utilisés dans les réseaux locaux RLAN à 2,45 GHz et à 5 GHz actuellement implantés en France tels que le Wifi.

Dans la mesure où les résultats de ce chapitre ont été établis pour les émetteurs des réseaux locaux RLAN actuellement utilisés et pour les configurations les plus fréquemment rencontrées, ils devront être adaptés au cas par cas par les opérateurs, en fonction des possibles évolutions du matériel utilisé et de l'éventuelle complexité de la configuration de l'installation.

Un réseau RLAN est en général constitué d'un point d'accès auquel peuvent se connecter des stations terminales. Ce guide ne traite que des points d'accès. Par conséquent, les stations terminales de l'abonné (en général intégrées dans les ordinateurs portables, les téléphones...) ne seront pas abordées.

Pour plus d'informations, un rapport a été mis en ligne par l'autorité de régulation des communications électroniques et des postes (ARCEP), intitulé : « Evaluation du niveau des champs électromagnétiques produits par les réseaux locaux radioélectriques RLAN ou WLAN (Wifi) / Etudes Supélec » (http://www.arcep.fr/uploads/tx_gspublication/synth-etudesupelec-Wifi-dec06.pdf). Les mesures mentionnées dans ce rapport sont effectuées à 2,45 GHz.

7.2 Caractéristiques des réseaux locaux à 2,45 GHz

La réglementation radioélectrique (décisions 02-1009 et 03-908 de l'ARCEP) prévoit une PIRE maximale de 100 mW pour les équipements RLAN dans la bande considérée. Il est important de noter que la puissance de 100 mW (PIRE maximale) est la puissance isotrope rayonnée équivalente (efficace) pendant l'émission d'un paquet de données. Compte tenu de l'aspect non permanent de l'émission radioélectrique en Wifi, la puissance moyenne est toujours inférieure à la PIRE maximale autorisée.

La valeur du champ électromagnétique décroît rapidement lorsque la distance à l'antenne augmente, ce qui entraîne, au vu des faibles puissances en jeu, qu'au-delà de quelques mètres, la contribution d'un équipement RLAN à 2,45 GHz (utilisé dans les conditions nominales prescrites par le constructeur) devient négligeable en termes d'exposition.

Au-delà de quelques centimètres, les formules de champ lointain s'appliquent. La figure suivante est alors obtenue, confirmant cette décroissance rapide du champ.

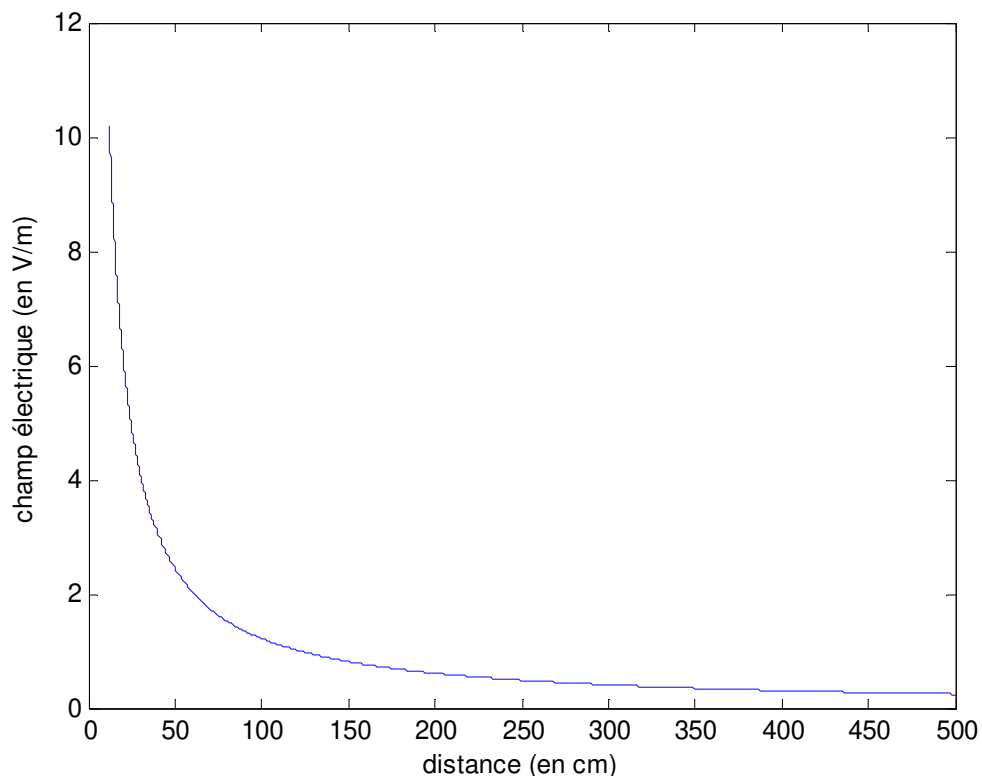


Figure 20 : Evolution théorique du champ électrique pour une PIRE maximale de 50 mW

La figure ci-dessus permet de dresser le constat suivant : au-delà de quelques mètres la contribution d'un équipement Wifi devient négligeable en termes d'exposition et il est très difficile de l'identifier.

7.3 Caractéristiques des réseaux locaux à 5 GHz

La réglementation radioélectrique (décisions 05-1080 et 05-1081 publiées par l'ARCEP) prévoit une PIRE maximale de :

- 200 mW dans la bande 5 150-5 350 MHz, uniquement pour une utilisation intérieure.
- 1 W dans la bande 5 470-5 725 MHz, pour une utilisation intérieure comme extérieure.

En règle générale, les points d'accès installés en intérieur utilisent une PIRE maximale inférieure à 200 mW. Les points d'accès avec une puissance supérieure sont plutôt destinés à des applications en extérieur.

Il est important de noter que la puissance mentionnée est la puissance isotrope rayonnée équivalente (efficace) pendant l'émission d'un paquet de données. Compte tenu de l'aspect non permanent de l'émission radioélectrique en Wifi, la puissance moyenne est toujours inférieure à la PIRE maximale autorisée.

7.4 Périmètres de sécurité

En raison de la proximité potentielle de l'équipement avec l'utilisateur, la vérification directe de la conformité aux restrictions de base est plus pertinente et techniquement plus justifiée que la vérification de la conformité aux niveaux de référence, afin de ne pas induire des

périmètres de sécurité inadaptés. Il est donc nécessaire d'évaluer le DAS. La mesure est effectuée conformément à la norme IEC 62232.

D'après cette norme, les restrictions de base corps entier sont nécessairement vérifiées si la puissance totale émise est inférieure à 1 watt.

Concernant les restrictions de base locales, les mesures suivant cette même norme devraient être réalisées au contact afin de vérifier si la conformité est assurée dans ces conditions ou si un périmètre de sécurité doit être pris en compte.

Des mesures effectuées sur du matériel typique ont montré des valeurs de DAS local ne dépassant pas 0,9 W/kg dans le pire cas (cas d'une antenne directionnelle pour une PIRE maximale de 1 W, mesure au contact), à comparer avec la valeur limite du DAS local de 2 W/kg pour la tête ou le tronc.

Les valeurs de DAS pour une PIRE maximale inférieure ou égale à 200 mW seront a fortiori plus faibles.

Ces résultats tendent à montrer qu'aucun périmètre de sécurité n'est nécessaire a priori concernant les antennes RLAN vis à vis de la réglementation en vigueur, relative à la limitation de l'exposition du public aux champs électromagnétiques.

Note :

Il incombe au responsable de la mise sur le marché communautaire de l'équipement (le fabricant, son mandataire ou l'importateur) de s'assurer que dans les conditions normales d'utilisation prescrites dans les documents d'accompagnement, les limites des restrictions de base sont bien respectées.

L'exploitant du réseau ou de l'installation pourra alors évaluer si les conditions d'utilisation nécessitent ou non la mise en place d'un périmètre de sécurité.

Dans le cas où cette installation est utilisée dans un cadre privé, l'utilisateur est responsable du respect des conditions normales d'utilisation prescrites dans les documents d'accompagnement permettant de garantir pour lui-même ou toute personne susceptible de se trouver à proximité de ce point d'accès une exposition inférieure aux valeurs limites d'exposition. Toutefois, il est impératif pour ce type d'usage que le responsable de la mise sur le marché prenne en compte le fait que des prescriptions telles que les périmètres de sécurité peuvent difficilement être mises en œuvre dans un cadre privé.

8 Futures évolutions

Ce guide sera révisé et complété au fil de l'évolution des systèmes radioélectriques, des configurations typiques d'installation et des normes d'évaluation associées ou par l'arrivée de nouveaux systèmes.

ANNEXE 1 : méthodologie pour l'évaluation des distances de sécurité

Les niveaux de référence sont fournis à des fins d'évaluation de l'exposition pour déterminer dans la pratique si les restrictions de base risquent d'être dépassées. Dans une situation d'exposition particulière, des valeurs mesurées ou calculées de ces grandeurs peuvent être comparées avec le niveau de référence approprié. Le respect du niveau de référence garantira le respect de la restriction de base correspondante. Si la valeur mesurée est supérieure au niveau de référence, il n'en découle pas nécessairement un dépassement de la restriction de base comme l'indique le décret n° 2002-775⁵. La conformité aux valeurs limites d'exposition doit être établie à partir des restrictions de base, c'est-à-dire le débit d'absorption spécifique (DAS) corps entier et DAS local dans la gamme de fréquence concernée. Cette évaluation du DAS ne peut pas être réalisée sur place. Elle est effectuée par calcul ou en laboratoire conformément à la norme IEC 62232 sur tous les types d'équipements concernés.

D'autre part, pour estimer les périmètres de sécurité, il convient d'utiliser la méthode applicable et la plus adaptée permettant d'obtenir le niveau d'exactitude exigé.

La norme IEC 62232 décrit à la fois des méthodes de mesure du DAS local en laboratoire et elle fournit également des formules pratiques d'estimation d'une borne supérieure du DAS⁶ (corps entier et local). Il est donc possible d'estimer de manière simple un majorant des distances de sécurité en recourant à ces formules.

Pour appliquer les formules d'estimation d'un majorant du DAS, les caractéristiques suivantes de la station de base sont nécessaires :

- bande de fréquences de tous les émetteurs ;
- angles d'ouverture d'antenne à 3 dB sur les plans : azimutal (horizontal) et en élévation (vertical) ;
- longueur physique du réseau d'antenne pour chaque bande mesurée ;
- le gain maximal de l'antenne d'émission ;
- la puissance maximale en entrée du connecteur d'antenne.

Les restrictions de base, exprimées en W/kg, se composent d'une limite d'exposition pour le corps entier (0,08 W/kg) et d'une limite d'exposition locale (2 ou 4 W/kg pour toute masse de tissu de 10 g).

Applicabilité des formules : les formules d'estimation sont données pour les trois principales directions avant, arrière et axiale (dessus/dessous). Le tableau A.1 extrait de la norme IEC 62232 résume l'applicabilité des formules d'estimation :

⁵« Le respect du niveau de référence garantira le respect de la restriction de base correspondante. Si la valeur mesurée est supérieure au niveau de référence, il n'en découle pas nécessairement un dépassement de la restriction de base. »

⁶ Donnée en Annexe B.4.2.2 de la norme IEC 62232 : 2017

Direction de validité	Types d'antennes	Valeur d'estimation fournie	Restrictions supplémentaires
Avant	Antennes directionnelles et omnidirectionnelles	Limite supérieure du DAS local	Distance de séparation entre fantôme ⁷ et antenne d , supérieure à 20 cm.
Arrière	Antennes directionnelles	Limite supérieure du DAS local	Non Applicable
Axiale	Antennes directionnelles et omnidirectionnelles	Limite supérieure du DAS local	Non Applicable

Tableau A.1 : Applicabilité des formules d'estimation du DAS local

Ce tableau appelle plusieurs commentaires :

- aucune formule d'estimation d'une borne supérieure du DAS local « sur les côtés » n'est disponible. Si l'absence de formule ne pose donc pas de problème pour les antennes omnidirectionnelles⁸, il est nécessaire de recourir aux niveaux de référence pour calculer le périmètre de sécurité sur les côtés concernant les antennes directives ;
- lorsque les antennes associées sont omnidirectionnelles, les distances de séparation arrière, sur les côtés et avant coïncident et peuvent donc être estimées par la formule en direction avant ;
- la formule d'estimation de la distance de séparation avant n'étant valable que pour des distances supérieures à 20 cm, cette distance est implicitement un minorant pour la direction avant (les autres directions étant valables dans tous les cas) ;
- comme indiqué par la norme IEC 62232 « Les formules d'estimation du DAS fournissent une estimation prudente (niveau de confiance à 95 %) du DAS local et du DAS du corps entier ».

Pour la détermination des périmètres de sécurité via les formules d'estimation du DAS local, l'approximation maximisante suivante est considérée : le DAS local total est égal à la somme des DAS locaux dans chaque bande supportée par la station de base émettant dans la même zone.

⁷ La moyenne spatiale du DAS maximal (la moyenne est en général calculée sur 10 g de tissu) peut être évaluée par mesures des champs électriques induits dans un modèle de corps humain (par exemple, fantôme plan) exposé à des champs électromagnétiques

⁸ Car dans le plan horizontal, le périmètre de sécurité « sur les côtés » est identique au périmètre de sécurité à l'avant et à l'arrière du dipôle